

ACTIONNEUR ELECTRIQUE SERIE EK EK SERIE ELECTRIC ACTUATOR

SERIE EK



EK20

EK35-60

DESCRIPTION

Actionneur électrique 90°, capotage plastique avec commande manuelle de secours par axe sortant. Pour un couple de 20-35-60Nm.

EQUIPEMENT STANDARD

3 tensions 115V AC-230V AC et 24V AC/DC
2 connecteurs DIN 43650 3P+T
4 contacts fin de course 5A réglables
Platine de fixation amovible ou binorme F03-F04-F05 ou F05-F07
Entraînement par étoile
Commande manuelle de secours
Limiteur de couple
Butées mécaniques de fin de course 90°+5°

OPTIONS

Pas d'options

DONNEES TECHNIQUES

Durée sous tension : (CEI34)
au couple maxi 30% du temps
Température : -10°C à +55°C
Raccordement électrique : connecteurs DIN43650 3P+T
Protection : IP65
Poids : EK20 = 1.2Kg - EK35-60 = 2.5Kg

DESCRIPTION

90° electric actuator, plastic housing with manual override by outgoing axle For a torque of 20-35-60Nm

STANDARD EQUIPMENT

3 tensions 115V 230V and 24V AC/DC
2 DIN 43650 connectors
4 adjustable limit switches 5A
Removable fixation plate or twin-norms F03-F04-F05 or F05-F07
Star drive
Manual override
Torque limiter
Mechanical limit stops 90° + 5°

OPTIONS

No options

TECHNICAL DATA

Duty rating : (CEI34)
at maximum torque = 30 % of op. time
Working temperature: -10°C to +55°C
Electric connections: 2 connectors DIN43650 3P+T
Enclosure: IP 65
Weight: EK20=1.2Kg -EK35-60=2.5Kg

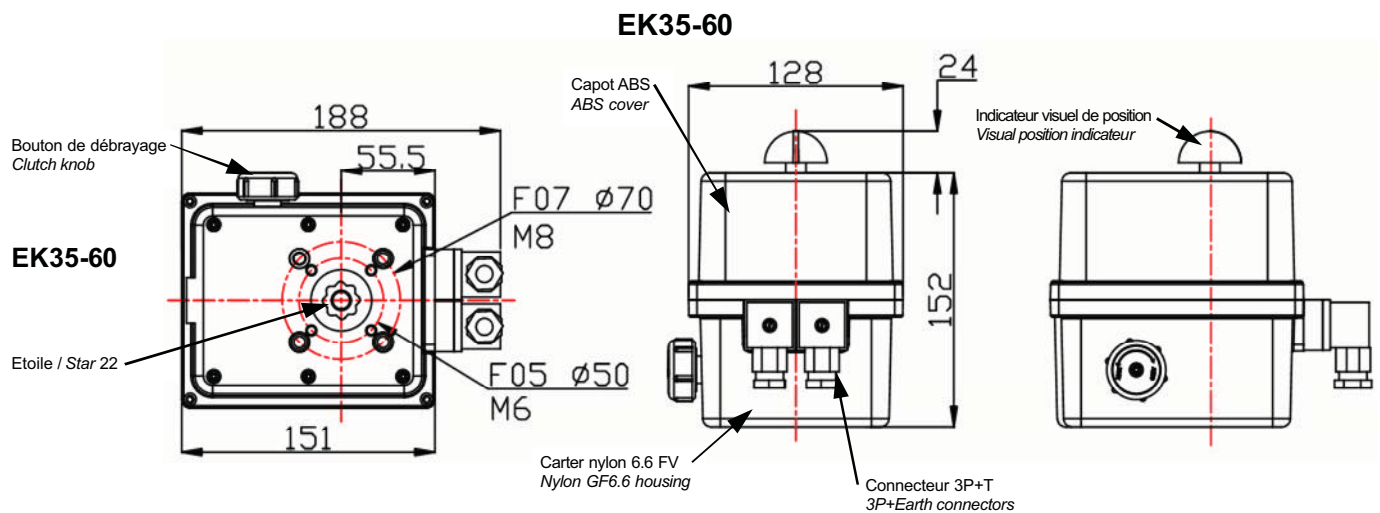
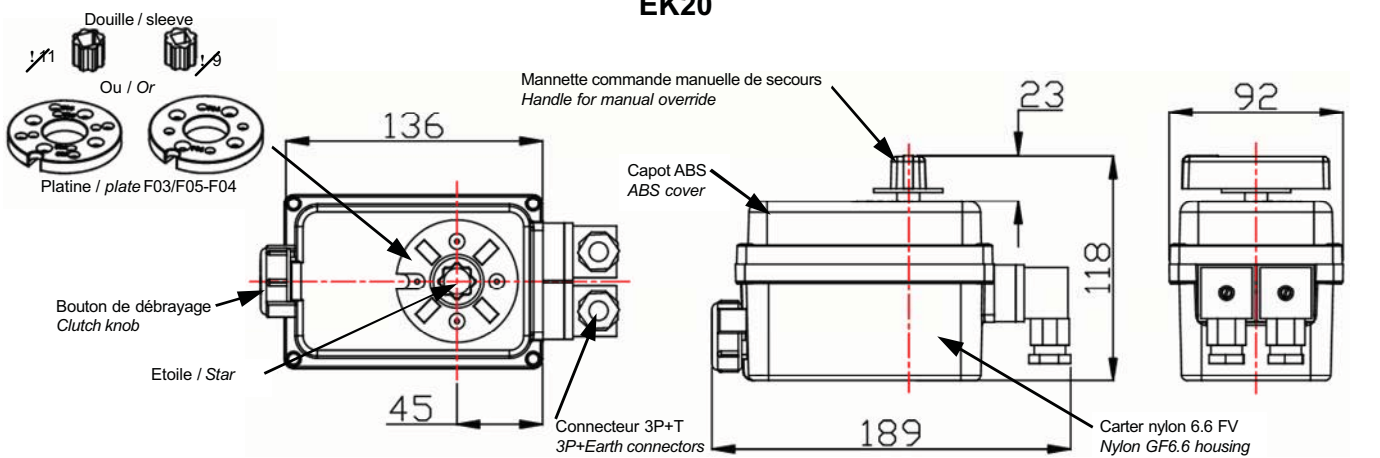
Code	Etoile/Fixation* Star/Fixation*	Couple Torque	Tensions Voltages	Puissance Power	Tps de man. 90° travel time
EK20.X08S**	14/F03-F04-F05	20NM	230VAC	11W	7/10s
EK20.X07S**	14/F03-F04-F05	20NM	115VAC	11W	7/10s
EK20.X03S**	14/F03-F04-F05	20NM	24V AC/DC	11W	7/10s
EK35.908M	22/F05-F07	35Nm	230V AC	26W	7/10s
EK35.907M	22/F05-F07	35Nm	115V AC	26W	7/10s
EK35.903M	22/F05-F07	35Nm	24V AC/DC	26W	7/10s
EK60.908M	22/F05-F07	60Nm	230V AC	26W	12/20S
EK60.907M	22/F05-F07	60Nm	115V AC	26W	12/20S
EK60.903M	22/F05-F07	60Nm	24V AC/DC	26W	12/20S

* douilles de réduction étoile de 14xcarré 9-11 , ou étoile de 24xcarré de 17-14-11, voir tableau / reducing sleeves star 14 to square 9-11, star 24 to square 17-14-11, see table

** x = platine amovible F03 ou F04 ou F05, peut être cdée assemblée: préciser le E et F requis / x = removable plate F03 or F04 or F05, can be ordered mounted: confirm the S & F needed.

SERIE EK

		∕9	∕11	∕14
F03 Ø36	M5	v	v	v
F04 Ø42	M5	v	v	v
F05 Ø50	M6	v	v	v



ACTIONNEUR ELECTRIQUE SERIE EK EK SERIE ELECTRIC ACTUATOR

SERIE EK

SCHEMA ELECTRIQUE / ELECTRIC WIRING / SCHALTBILD

V - AC/DC

REP.	DESIGNATION / BESCHREIBUNG
FCO	Fin de course ouverture <i>Open limit switch</i> Endschalter AUF
FCF	Fin de course fermeture <i>Close limit switch</i> Endschalter ZU
FC1	Fin de course aux.1 <i>Auxiliary 1 limit switch</i> zusätzlicher Endschalter 1
FC2	Fin de course aux.2 <i>Auxiliary 2 limit switch</i> zusätzlicher Endschalter 2
M	Moteur <i>Motor</i> Motor
R	Relai <i>Relay</i> Relai
TH	Fusible thermique <i>Thermal fuse</i> Thermische Sicherung

