

ACTUADOR ELECTRICO SERIE V
V SERIE ELECTRIC ACTUATOR

SERIE V



DESCRIPCIÓN	DESCRIPTION
Actuador electrico caja de aluminio + tapa de plástico con mando manual de emergencia por eje saliente o volante. Par de 25 à 1000 Nm. EQUIPAMIENTO ESTANDARD VR-VS : Actuador multi-voltaje 100-240V AC (125-320V DC), 24V AC/DC o 400V tri VT : 400V tri, 230V AC 4 finales de carrera 5A regulables (VT = 16A) Fijación bi-norma F05/F07, F07/F10 o F10/F12 Tracción por estrella extraíble Mando manual de emergencia Limitador de par (excepto VR / VS 400V) Topes mecánicos de final de carrera (regulables para VS y VT) Indicador visual de posición Resistencia de calefacción 4W regulada (excepto VT y 400V tri : 10W) VERSIONES Versión 3 puntos modulantes o on - off Versión estandard 90° Versión 180° ou 270° (bajo demanda) Versión posicionador 0-10V o 4-20mA DATOS TECNICOS Tiempo bajo tensión : 30% - 50% - 80% (CEI34) Temperatura : -20°C à +70°C Conexión electrica : 2x ISO M20, IP68 Protección : IP67 Peso : VR = 3,1 Kg, VS = 5,6 Kg y VT = 17,1 Kg	Electric actuator, aluminium housing + plastic cover with manual override by outgoing axle or hand wheel. For a torque of 25 to 1000 Nm. STANDARD EQUIPMENT VR-VS: Multi-voltage actuator 100-240V AC/ (125-320V DC) or 24V AC/DC or 400V tri VT : 400V tri, 230V AC 4 adjustable limit switches 5A (VT = 16A) Fixations twin-norms F05/F07, F07/F10 or F10/F12 Removable star drive Manual override Torque limiter (except VR / VS 400V) Mechanical limit stops (adjustable for VS and VT) Visual position indicator Regulated heating resistor 4W (except VT and 400V tri : 10W) VERSIONS Version 3 points modulating or on - off 90° standard version 180° or 270° version (on request) 0-10V or 4-20mA positioning version TECHNICAL DATA Duty rating : 30% - 50% - 80% (CEI34) Working temperature: -20°C to +70°C Electric connections: 2x ISO M20, IP68 Enclosure: IP67 Weight: VR = 3,1 Kg, VS = 5,6 Kg et VT = 17,1 Kg

OPCIONES VR/VS

Código	Descripción
ERI.B	Resistencia de calefacción 10W regulada / Regulated heating resistor 10W
ERT....B**	Resistencia de calefacción auto regulable 10W / Self-regulated heating resistor 10W
ECA	Tapa aluminio / Aluminium cover (Poids / Weight + 0,9kg)
EPR.B	Potenciometro de recopia / Feedback potentiometer 0,1K 1K 5K 10K
EPT.A1	Potenciometro de recopia / Feedback potentiometer 4-20mA
EFC.2	T 2 contactos suplementarios / 2 extra limit switches card
EBS.24	Bloque de seguridad integrado / Integrated failsafe security block
ECM.1	Conector M12 3P+T / 3P+T M12 connector
ECM.2	2 Conectores M12 3P+T / 2 3P+T M12 connectors

Opciones*	Opción 1		Opción 2		Opción 3			Opción 4		Opción 5	
Versiones	ERI.B	ERT.B	ECA	EPR.B	EPT.B	EFC.2	EBS.24	ECM.1	ECM.2		
MOD / ON - OFF	<input type="checkbox"/>	<input type="checkbox"/>	<input type="checkbox"/>	<input type="checkbox"/>	<input type="checkbox"/>	<input type="checkbox"/>	<input type="checkbox"/>	<input type="checkbox"/>	<input type="checkbox"/>	<input type="checkbox"/>	
P5 (4-20mA / 0-10V)	<input type="checkbox"/>	<input type="checkbox"/>	<input type="checkbox"/>	<input type="checkbox"/>	<input type="checkbox"/>	<input type="checkbox"/>	<input type="checkbox"/>	<input type="checkbox"/>	<input type="checkbox"/>	<input type="checkbox"/>	

Las opciones 1, 2 y 3 son compatibles / Options 1, 2 and 3 are adaptable
Precisar el voltaje / Specify the voltage

ACTUADOR ELECTRICO SERIE V V SERIE ELECTRIC ACTUATOR

Tiempo bajo tensión / Duty cycle S4-30%

Código	Estrella/fijación Star/Fixation	Par Torque	Voltaje Voltages	Potencia Power	Tiempo de maniobra 90° 90° travel time
VR75.70A.M00	17 F05/F07	75Nm	100-240V AC	45W	15s
VR75.703.M00	17 F05/F07	75Nm	24V AC/DC	45W	15s
VS150.90A.M00	22 F07/F10	150Nm	100-240V AC	45W	30s
VS150.903.M00	22 F07/F10	150Nm	24V AC/DC	45W	30s
VS300.90A.M00	22 F07/F10	300Nm	100-240V AC	85W	50s
VS300.903.M00	22 F07/F10	300Nm	24V AC/DC	85W	50s

Tiempo bajo tensión / Duty cycle S4-50%

Código	Código POSI.	Estrella/fijación Star/Fixation	Par Torque	Voltaje Voltages	Potencia Power	Tiempo de maniobra 90° 90° travel time
VR25.709.R00		17 F05/F07	25Nm	400V TRI	20W	10s
VR25.70A.G00	VR25.70A.GP5	17 F05/F07	25Nm	100-240V AC	45W	7s (15s*)
VR25.703.G00	VR25.703.GP5	17 F05/F07	25Nm	24V AC/DC	45W	7s (15s*)
VR45.709.R00		17 F05/F07	45Nm	400V TRI	52W	10s
VR45.70A.G00	VR45.70A.GP5	17 F05/F07	45Nm	100-240V AC	45W	15s
VR45.703.G00	VR45.703.GP5	17 F05/F07	45Nm	24V AC/DC	45W	15s
VR75.709.R00		17 F05/F07	75Nm	400V TRI	52W	15s
VR75.70A.G00	VR75.70A.GP5	17 F05/F07	75Nm	100-240V AC	45W	20s
VR75.703.G00	VR75.703.GP5	17 F05/F07	75Nm	24V AC/DC	45W	20s
VS100.909.R00		22 F07/F10	100Nm	400V TRI	135W	10s
VS100.90A.G00	VS100.90A.GP5	22 F07/F10	100Nm	100-240V AC	45W	15s
VS100.903.G00	VS100.903.GP5	22 F07/F10	100Nm	24V AC/DC	45W	15s
VS150.909.R00		22 F07/F10	150Nm	400V TRI	135W	20s
VS150.90A.G00	VS150.90A.GP5	22 F07/F10	150Nm	100-240V AC	85W	30s
VS150.903.G00	VS150.903.GP5	22 F07/F10	150Nm	24V AC/DC	85W	30s
VS300.909.R00		22 F07/F10	300Nm	400V TRI	135W	35s
VS300.90A.G00	VS300.90A.GP5	22 F07/F10	300Nm	100-240V AC	85W	50s
VS300.903.G00	VS300.903.GP5	22 F07/F10	300Nm	24V AC/DC	85W	50s
VT600.A09.T00		36 F10/F12	600Nm	400V TRI	250W	38s
VT600.A08.T00		36 F10/F12	600Nm	230V AC	250W	38s
VT1000.A09.T00		36 F10/F12	1000Nm	400V TRI	250W	38s
VT1000.A08.T00		36 F10/F12	1000Nm	230V AC	250W	38s

* Tiempo de maniobra en 4-20mA / 4-20mA travel time

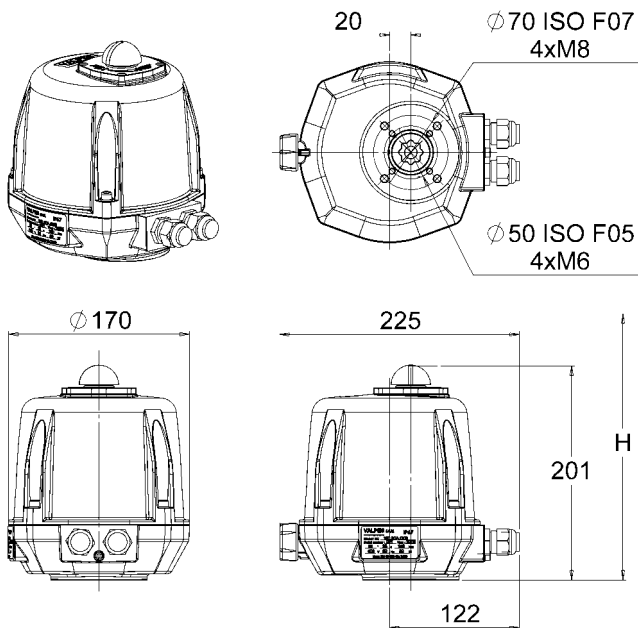
Tiempo bajo tensión / Duty cycle S4-80%

Código	Código POSI.	Estrella/fijación Star/Fixation	Par Torque	Voltaje Voltages	Potencia Power	Tiempo de maniobra 90° 90° travel time
VR25.70A.H00	VR25.70A.HP5	17 F05/F07	25Nm	100-240V AC	85W	7s (15s*)
VR25.703.H00	VR25.703.HP5	17 F05/F07	25Nm	24V AC/DC	85W	7s (15s*)
VR45.70A.H00	VR45.70A.HP5	17 F05/F07	45Nm	100-240V AC	85W	15s
VR45.703.H00	VR45.703.HP5	17 F05/F07	45Nm	24V AC/DC	85W	15s
VR75.70A.H00	VR75.70A.HP5	17 F05/F07	75Nm	100-240V AC	85W	20s
VR75.703.H00	VR75.703.HP5	17 F05/F07	75Nm	24V AC/DC	85W	20s
VS100.90A.H00	VS100.90A.HP5	22 F07/F10	100Nm	100-240V AC	85W	15s
VS100.903.H00	VS100.903.HP5	22 F07/F10	100Nm	24V AC/DC	85W	15s
VS150.90A.H00	VS150.90A.HP5	22 F07/F10	150Nm	100-240V AC	85W	30s
VS150.903.H00	VS150.903.HP5	22 F07/F10	150Nm	24V AC/DC	85W	30s
VS300.90A.H00	VS300.90A.HP5	22 F07/F10	300Nm	100-240V AC	85W	50s
VS300.903.H00	VS300.903.HP5	22 F07/F10	300Nm	24V AC/DC	85W	50s

* Tiempo de maniobra en 4-20mA / 4-20mA travel time

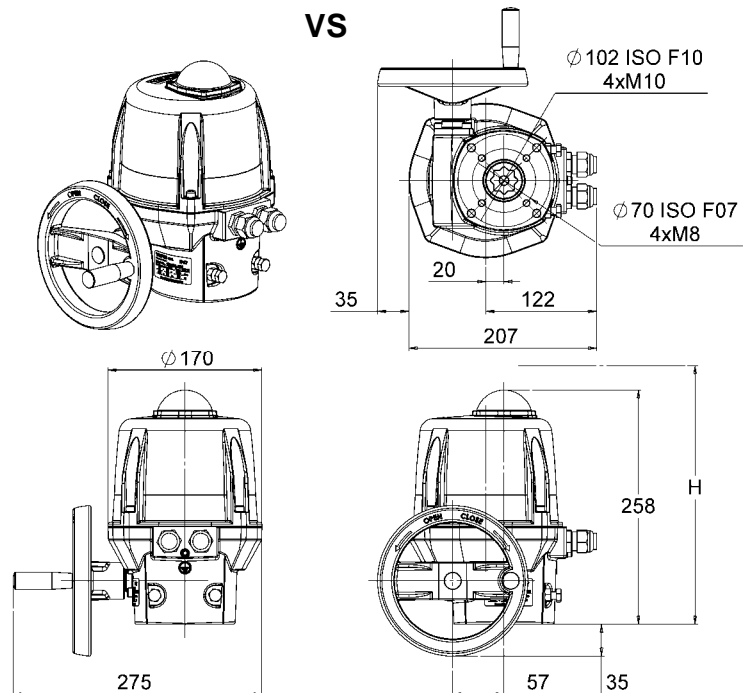
ACTUADOR ELECTRICO SERIE V V SERIE ELECTRIC ACTUATOR

VR



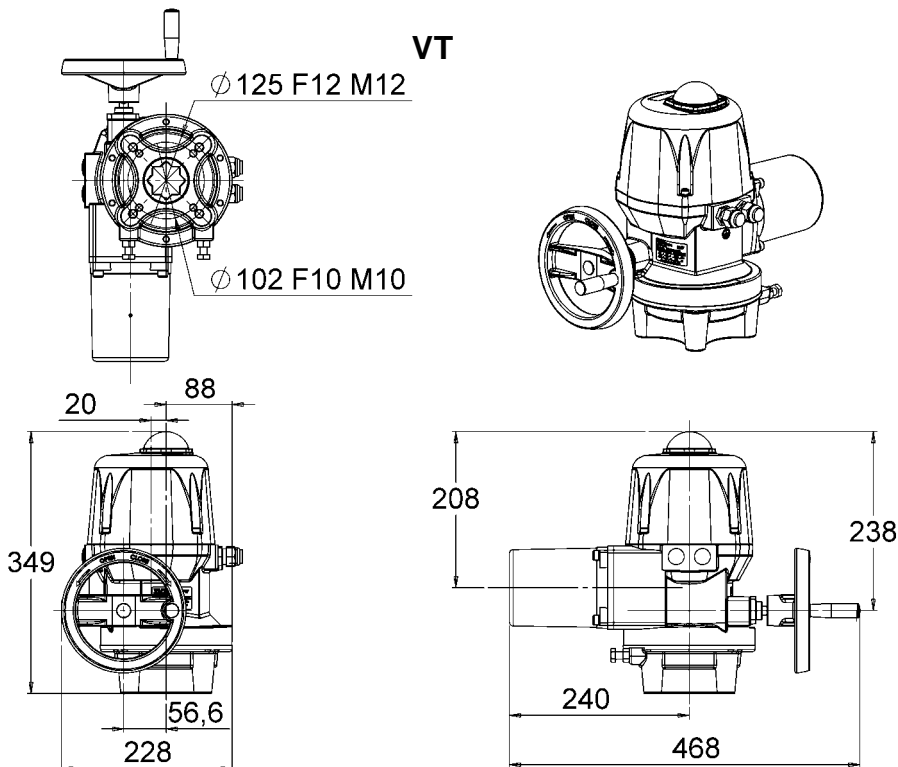
Fijaciones posibles : F05 (4xM6 sobre Ø50) y F07 (4xM8 sobre Ø70),
estrella 17, profundidad 19mm.
Possible fixations : F05 (4xM6 with Ø50) and F07 (4xM8 with Ø70),
star 17, depth 19mm.

VS



Fijaciones posibles : F07 (4xM8 sobre Ø70) y F10 (4xM10 sobre Ø102),
estrella 22, profundidad 24mm.
Possible fixations : F07 (4xM8 with Ø70) and F10 (4xM10 with Ø102),
star 22, depth 24mm.

VT

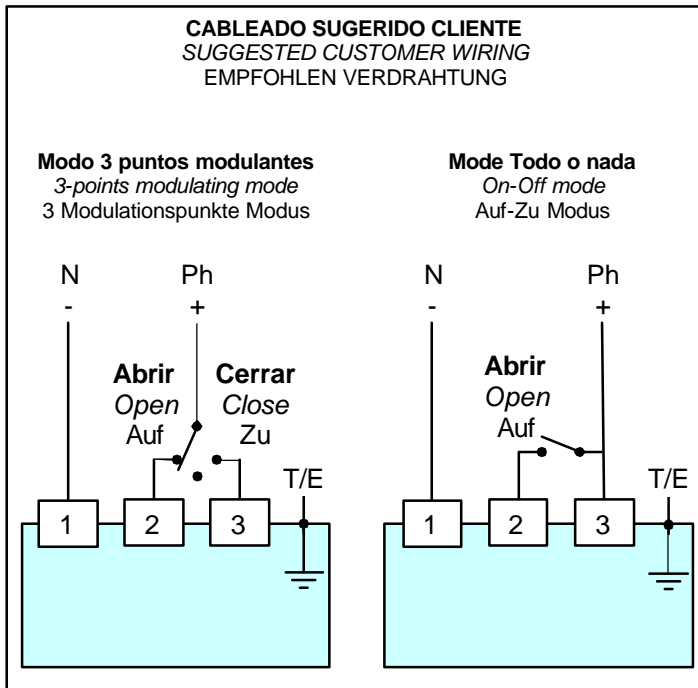


Fijaciones posibles : F10 (4xM10 sobre Ø102) y F12 (4xM12 sobre Ø125), estrella 36, profundidad 33mm.
Possible fixations : F10 (4xM10 with Ø102) and F12 (4xM12 with Ø125), star 36, depth 33mm.

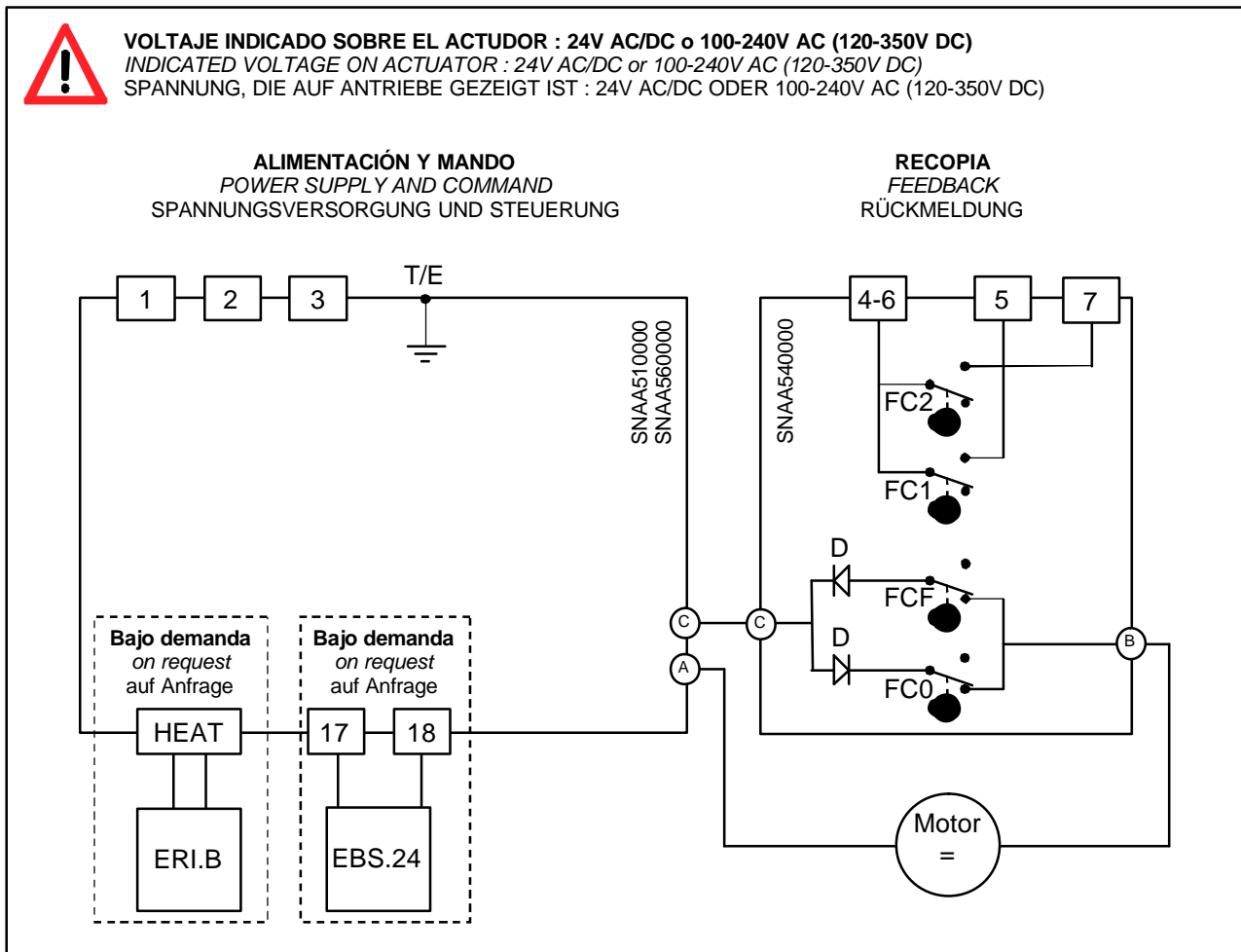
Altura necesaria para abrir el actuador :
H=300mm por encima de la válvula.
Necessary height above the valve for the
mounting of the actuator : H=300mm.

Electric wiring : standard V range

Schaltplan : standard V Serie



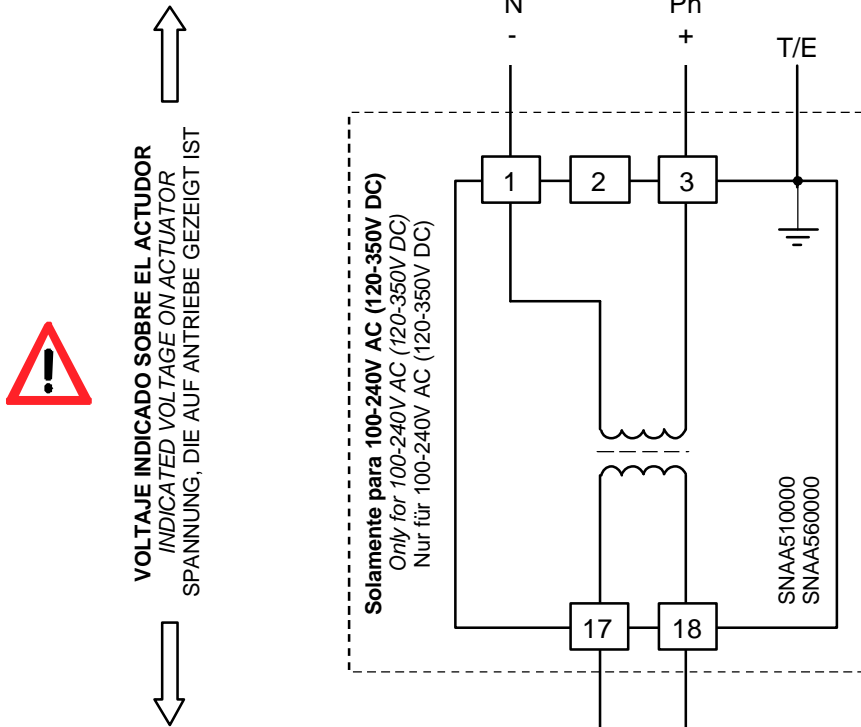
REP	DESIGNACIÓN / DESIGNATION BESCHREIBUNG
FC0	Final de carrera apertura Open limit switch Endschalter AUF
FCF	Final de carrera cierre Close limit switch Endschalter ZU
FC1	Final de carrera auxiliar 1 Auxiliary limit switch 1 Zusätzlicher Endschalter 1
FC2	Final de carrera auxiliar 2 Auxiliary limit switch 2 Zusätzlicher Endschalter 2



DSBL0412

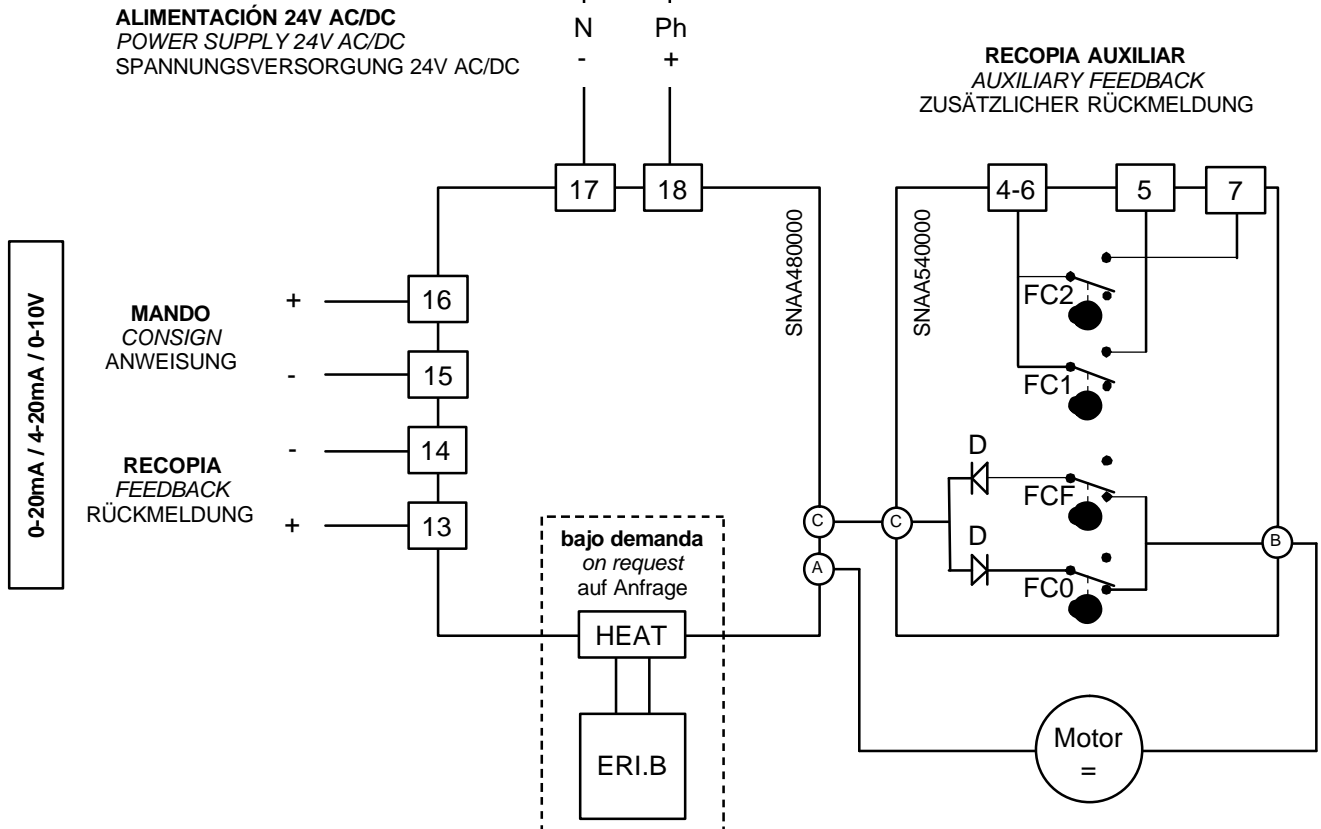
Electric wiring : P5 V range
Schaltplan : P5 V Serie

ALIMENTACIÓN 100-240V AC (120-350V DC)
POWER SUPPLY 100-240V AC (120-350V DC)
SPANNUNGSVERSORGUNG 100-240V AC (120-350V DC)



REP	DESIGNACIÓN / DESIGNATION BESCHREIBUNG
FC0	Final de carrera apertura Open limit switch Endschalter AUF
FCF	Final de carrera cierre Close limit switch Endschalter ZU
FC1	Final de carrera auxiliar 1 Auxiliary limit switch 1 Zusätzlicher Endschalter 1
FC2	Final de carrera auxiliar 2 Auxiliary limit switch 2 Zusätzlicher Endschalter 2

ALIMENTACIÓN 24V AC/DC
POWER SUPPLY 24V AC/DC
SPANNUNGSVERSORGUNG 24V AC/DC



RECOPIA AUXILIAR
AUXILIARY FEEDBACK
ZUSÄTZLICHER RÜCKMELDUNG

DSBL0414

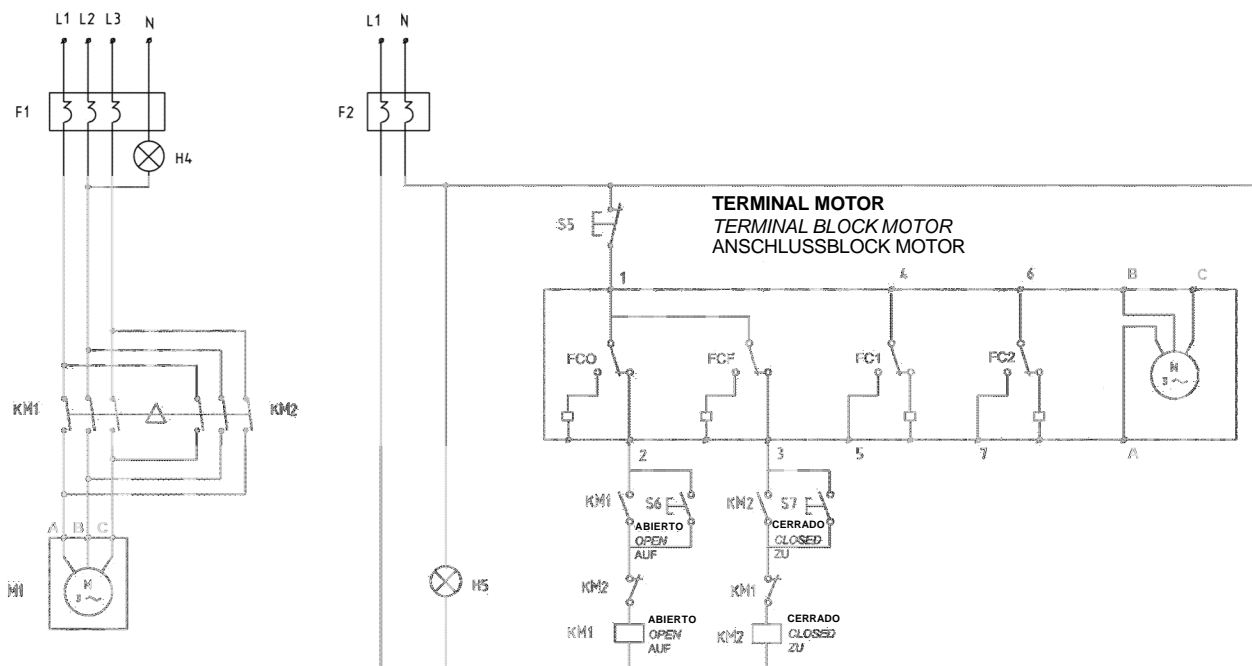
Electric wiring : 400V three-phase V range

Schaltplan : 400V Dreiphas V Serie

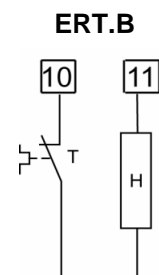
ALIMENTACIÓN MOTOR
MOTOR POWER SUPPLY
SPANNUNGSVERSORGUNG MOTOR

ALIMENTACIÓN MANDO
CONTROL POWER SUPPLY
STELLERSPANNUNG

CABLEADO SUGERIDO CLIENTE
SUGGESTED CUSTOMER WIRING
EMPFOHLEN VERDRAHTUNG



REP	DESIGNACIÓN / DESIGNATION BESCHREIBUNG	REP	DESIGNACIÓN / DESIGNATION BESCHREIBUNG
FC0	Final de carrera apertura Open limit switch Endschalter AUF	H4	Señalización alimentación motor Motor supply indication Rückmeldungmotorspannung
FCF	Final de carrera cierre Close limit switch Endschalter ZU	H5	Señalización alimentación mando Control supply indication Rückmeldungstellerspannung
FC1	Final de carrera auxiliar 1 Auxiliary limit switch 1 Zusätzlicher Endschalter 1	KM1	Contacto apertura Opening switch Öffner
FC2	Final de carrera auxiliar 2 Auxiliary limit switch 2 Zusätzlicher Endschalter 2	KM2	Contacto cierre Closing switch Schliesser
S5	Pulsador de paro Stop button Stopschalter	F1	Contacto térmico Thermal switch Thermoschalter
S6	Pulsador de apertura Opening button Startschalter	F2	Contacto térmico Thermal switch Thermoschalter
S7	Pulsador de cierre Closing button Ausschalter	H	Resistencia de calefacción Heating resistor Heizwiderstand
M	Motor Motor Motor	T	Termostato Thermoswitch Thermoschalter



DSBL0413

- La alimentación del motor irá cableada sobre un relé bi-estable trifásico con inversión de fase (no entregado)
- The motor power supply is wired on bistable three-phase relay (not delivered)
- Anschluss des Motors ist auf einem bistabiles Drehstrom-Relais mit Phasenumkehrung verkabelt (nicht geliefert)

- En caso de funcionamiento inverso, invertir dos de las fases del motor
- If working inverted, invert 2 phases of motor
- Bei umgekehrter Laufrichtung, umkehren sie die beiden Phasen des Motors