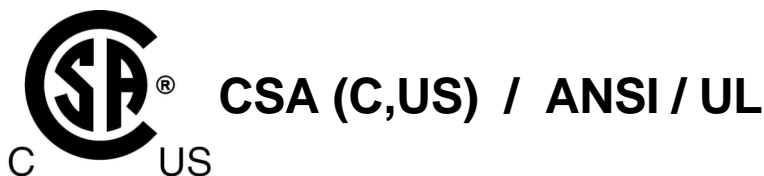


ACTUADOR ELECTRICO SERIE VA  
VA SERIE ELECTRIC ACTUATOR

# SERIE VA



DESCRIPCIÓN	DESCRIPTION
Actuador electrico 90°, de caja aluminio + tapa de aluminio con mando manual de emergencia por eje saliente o volante. Par de 25 à 250 Nm.	90° electric actuator, aluminium housing + aluminium cover with manual override by outgoing axle or handwheel. For a torque of 25 to 250 Nm.
<b>EQUIPAMIENTO ESTANDARD</b>	<b>STANDARD EQUIPMENT</b>
VRA-VSA : Actuador multi-voltaje 100-240V AC (125-320V DC) o 24V AC/DC 4 finales de carrera 5A regulables Fijación bi-normas F05/F07 o F07/F10 Tracción por estrella extraíble Mando manual de emergencia Limitador de par Topes mecánicos de final de carrera (regulables para VSA) Indicador visual de posición Resistencia de calefacción regulada 4W	VRA-VSA : Multi-voltage actuator 100-240V AC/ (125-320V DC) or 24V AC/DC 4 adjustable limit switches 5A Fixation twin-norms F05/F07 or F07/F10 Removable star drive Manual override Torque limiter Mechanical limit stops (adjustable for VSA) Visual position indicator Regulated 4W heating resistor
<b>VERSIONES</b>	<b>VERSIONS</b>
Versión 3 puntos modulantes o on - off Versión estandar 90° Versión 180° (bajo demanda) Versión posicionador 0-10V o 4-20mA	Version 3 points modulating or on - off 90° standard version 180° version (on request) 0-10V or 4-20mA positioning version
<b>DATOS TECNICOS</b>	<b>TECHNICAL DATA</b>
Tiempo bajo tensión : 80% Temperatura : -20°C à +60°C Conexión electrica : 2 x 1/2 NPT Protección : Type 4X (IP67) Peso : VRA = 4.9 Kg, VSA = 6,9 Kg	Duty rating : 80% Working temperature: -20°C to +60°C Electric connections: 2 x 1/2 NPT Enclosure: Type 4X (IP67) Weight: VRA = 4.9 Kg, VSA = 6,9 Kg



OPCIONES VRA - VSA / VRA - VSA OPTIONS

Código Code	Descripción Description
ERI.B	Resistencia de calefacción 10W regulada / Regulated heating resistor 10W
EPR.B	Potenciometro de recopia / Feedback potentiometer 0,1K 1K 5K 10K
EBS.24	Bloque de seguridad integrado / Integrated failsafe security block

Options*	Option 1 ERI.B	Option 2 EPR.B	Option 3 EBS.24
MOD / ON - OFF	o	o	o
P5 (4-20mA/0-10V)	o		

\* Las opciones 1 y 2 son compatibles / Option 1 and 2 are adaptable

## SERIE VA

ACTUADOR ELECTRICO SERIE VA  
VA SERIE ELECTRIC ACTUATOR

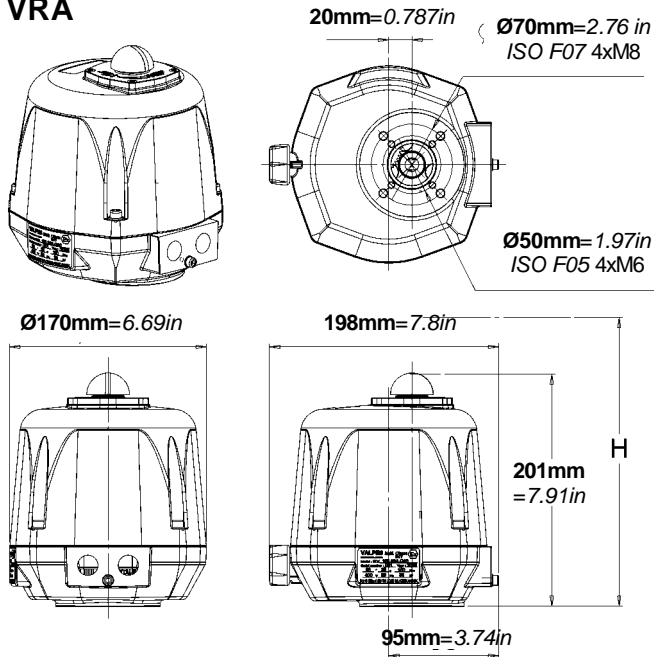
Tiempo bajo tensión / Duty cycle S4-80%

Código	Código	Estrella/fijación	Par	Voltaje	Potencia	Tiempo de maniobra 90°
Code	POS.	Star/Fixation	Torque	Voltages	Power	90° travel time
VRA25.70A.H00	VRA25.70A.HP5	17 F05/F07	25Nm	100-240V AC	85W	7s (15s*)
VRA25.703.H00	VRA25.703.HP5	17 F05/F07	25Nm	24V AC/DC	85W	7s (15s*)
VRA45.70A.H00	VRA45.70A.HP5	17 F05/F07	45Nm	100-240V AC	85W	15s
VRA45.703.H00	VRA45.703.HP5	17 F05/F07	45Nm	24V AC/DC	85W	15s
VRA75.70A.H00	VRA75.70A.HP5	17 F05/F07	75Nm	100-240V AC	85W	20s
VRA75.703.H00	VRA75.703.HP5	17 F05/F07	75Nm	24V AC/DC	85W	20s
VSA100.90A.H00	VSA100.90A.HP5	22 F07/F10	100Nm	100-240V AC	85W	15s
VSA100.903.H00	VSA100.903.HP5	22 F07/F10	100Nm	24V AC/DC	85W	15s
VSA150.90A.H00	VSA150.90A.HP5	22 F07/F10	150Nm	100-240V AC	85W	30s
VSA150.903.H00	VSA150.903.HP5	22 F07/F10	150Nm	24V AC/DC	85W	30s
VSA300.90A.H00	VSA300.90A.HP5	22 F07/F10	250Nm	100-240V AC	85W	50s
VSA300.903.H00	VSA300.903.HP5	22 F07/F10	250Nm	24V AC/DC	85W	50s

\* Tiempo de maniobra en 4-20mA / 4-20mA travel time

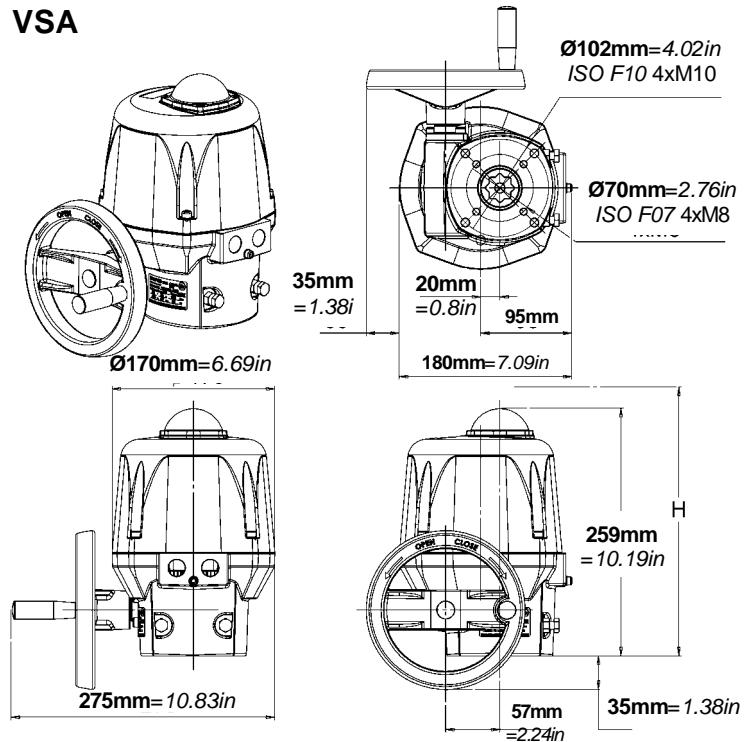
## ACTUADOR ELECTRICO SERIE VA VA SERIE ELECTRIC ACTUATOR

### VRA



Fijaciones posibles : F05 (4xM6 sobre Ø50) y F07 (4xM8 sobre Ø70),  
estrella 17, profundidad 19mm.  
Possible fixations : F05 (4xM6 with Ø50) and F07 (4xM8 with Ø70),  
star 17, depth 19mm.

### VSA

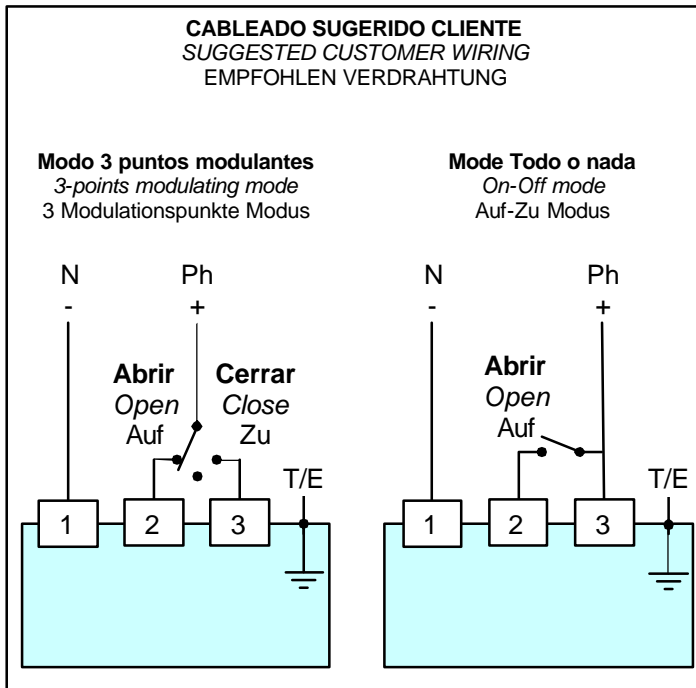


Fijaciones posibles : F07 (4xM8 sobre Ø70) y F10 (4xM10 sobre Ø102),  
estrella 22, profundidad 24mm.  
Possible fixations : F07 (4xM8 with Ø70) and F10 (4xM10 with Ø102),  
star 22, depth 24mm.

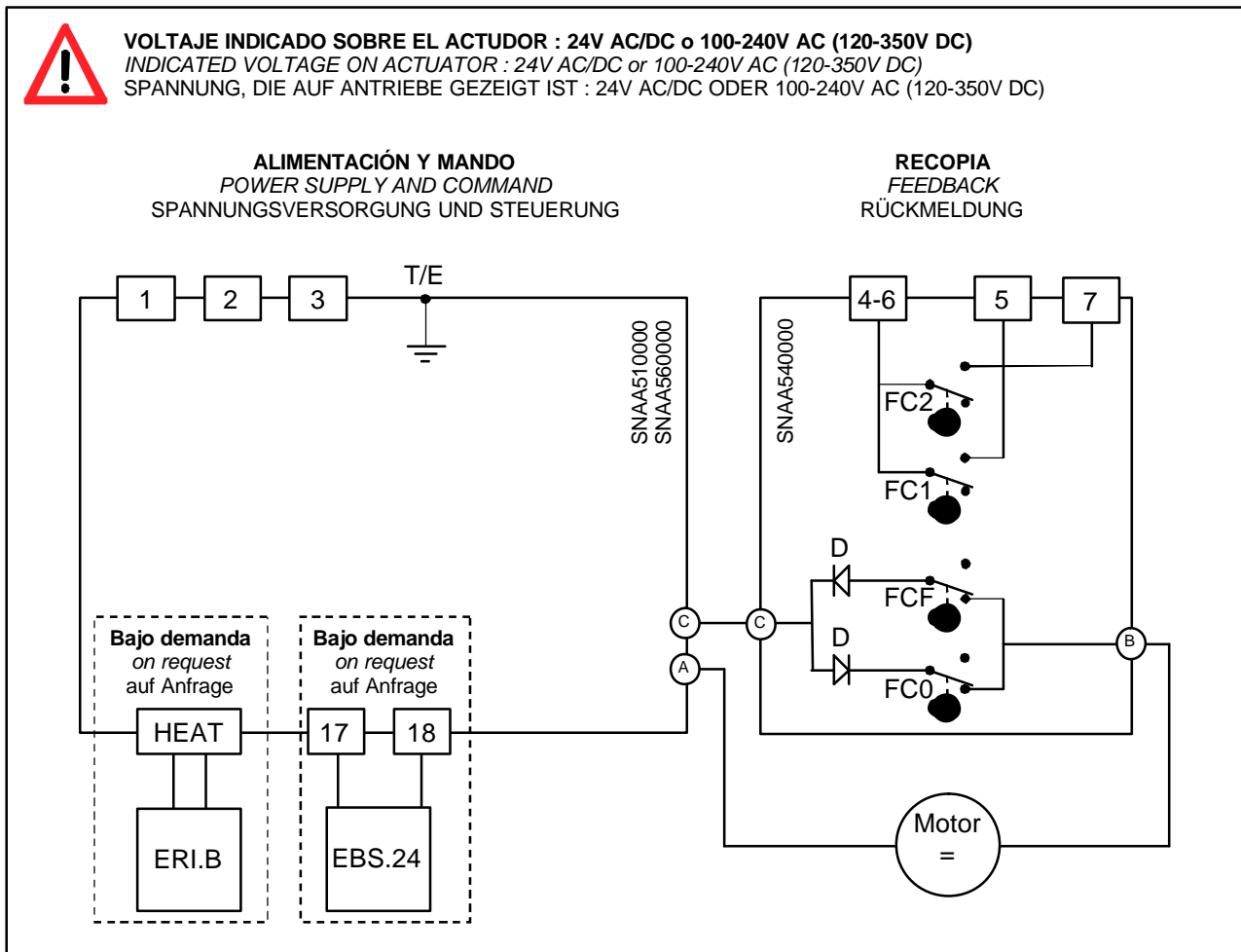
Altura necesaria para abrir el actuador :  
H=300mm=11.8in por encima de la válvula  
Necessary height above the valve for the  
mounting of the actuator : H=300mm=11.8in .

Electric wiring : standard VA range

Schaltplan : standard VA Serie



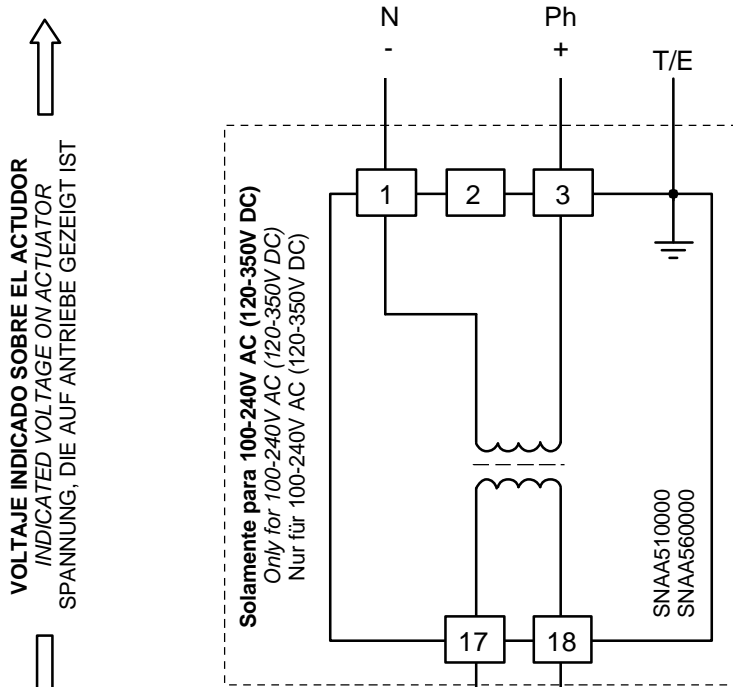
REP	DESIGNACIÓN / DESIGNATION BESCHREIBUNG
<b>FC0</b>	<b>Final de carrera apertura</b> Open limit switch Endschalter AUF
<b>FCF</b>	<b>Final de carrera cierre</b> Close limit switch Endschalter ZU
<b>FC1</b>	<b>Final de carrera auxiliar 1</b> Auxiliary limit switch 1 Zusätzlicher Endschalter 1
<b>FC2</b>	<b>Final de carrera auxiliar 2</b> Auxiliary limit switch 2 Zusätzlicher Endschalter 2



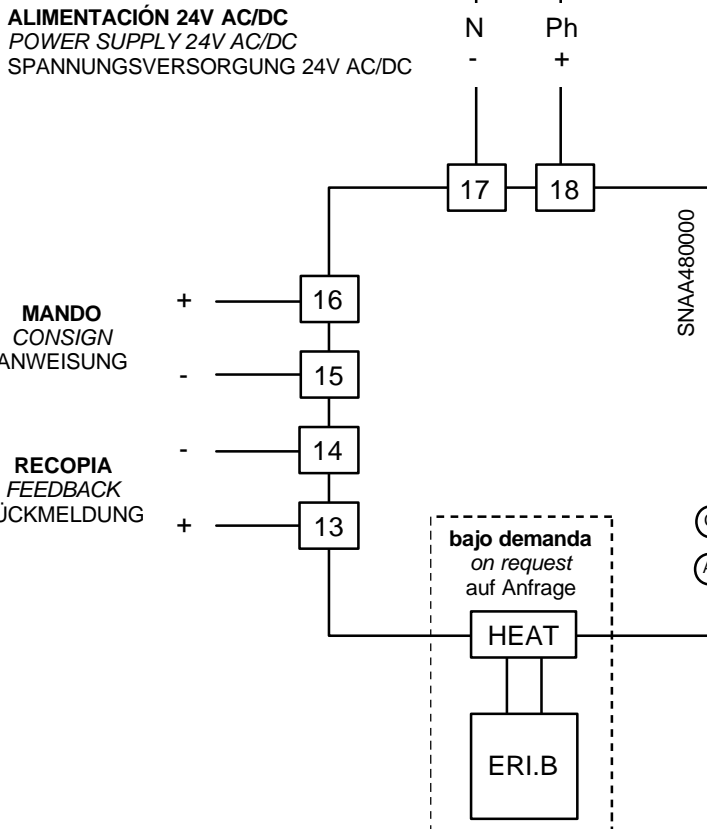
DSBL0412

Electric wiring : P5 VA range  
Schaltplan : P5 VA Serie

**ALIMENTACIÓN 100-240V AC (120-350V DC)**  
POWER SUPPLY 100-240V AC (120-350V DC)  
SPANNUNGSVERSORGUNG 100-240V AC (120-350V DC)

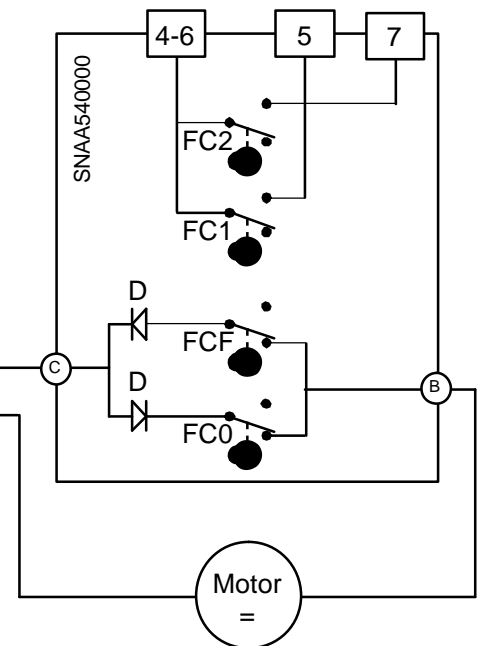


**ALIMENTACIÓN 24V AC/DC**  
POWER SUPPLY 24V AC/DC  
SPANNUNGSVERSORGUNG 24V AC/DC



REP	DESIGNATION BESCHREIBUNG
FC0	<b>Final de carrera apertura</b> Open limit switch Endschalter AUF
FCF	<b>Final de carrera cierre</b> Close limit switch Endschalter ZU
FC1	<b>Final de carrera auxiliar 1</b> Auxiliary limit switch 1 Zusätzlicher Endschalter 1
FC2	<b>Final de carrera auxiliar 2</b> Auxiliary limit switch 2 Zusätzlicher Endschalter 2

**RECOPIA AUXILIAR**  
AUXILIARY FEEDBACK  
ZUSÄTZLICHER RÜCKMELDUNG



0-20mA / 4-20mA / 0-10V

**MANDO**  
CONSIGN  
ANWEISUNG

**RECOPIA**  
FEEDBACK  
RÜCKMELDUNG

DSBL0414