

ACTIONNEUR ELECTRIQUE SERIE VX VX SERIE ELECTRIC ACTUATOR

SERIE VX



DESCRIPTION	DESCRIPTION
Actionneur électrique 90°, carter aluminium + capot aluminium avec commande manuelle de secours par axe sortant ou volant. Pour un couple de 25 à 300 Nm.	90° electric actuator, aluminium housing + aluminium cover with manual override by outgoing axle or handwheel. For a torque of 25 to 300 Nm.
EQUIPEMENT STANDARD	STANDARD EQUIPMENT
VRX-VSX : Actionneur multi-tensions 100-240V AC (125-320V DC, 24V AC/DC ou 400V tri	VRX-VSX : Multi-voltage actuator 100-240V AC/ (125-320V DC) or 24V AC/DC or 400V tri
4 contacts fin de course 5A réglables	4 adjustable limit switches 5A
Fixation binormes F05/F07 ou F07/F10	Fixation twin-norms F05/F07 or F07/F10
Entraînement par étoile extractible	Removable star drive
Commande manuelle de secours	Manual override
Limiteur de couple	Torque limiter
Butées mécaniques de fin de course (réglables pour VSX)	Mechanical limit stops (adjustable for VSX)
Indicateur visuel de position	Visual position indicator
Résistance de réchauffage régulée 4W (sauf 400V tri : 10W)	Regulated heating resistor (except 400V tri : 10W)
VERSIONS	VERSIONS
Version 3 points modulants ou on - off	Version 3 points modulating or on - off
Version standard 90°	90° standard version
Version 180° ou 270° (sur demande)	180° or 270° version (on request)
Version positionneur 0-10V ou 4-20mA (sauf 400V)	0-10V or 4-20mA positioning version (except 400V)
DONNEES TECHNIQUES	TECHNICAL DATA
Durée sous tension : 50% - 80% (CEI34)	Duty rating : 50% - 80% (CEI34)
Température : -20°C à +70°C	Working temperature: -20°C to +70°C
Raccordement électrique : 2x ISO M20	Electric connections: 2x ISO M20
Protection : IP67	Enclosure: IP67
Poids : VRX = 4.9 Kg, VSX = 6,9 Kg	Weight: VRX = 4.9 Kg, VSX = 6,9 Kg



ATEX - II 2 GD Ex d IIB T6
tD A 21 IP67 T80°C
LCIE 06 ATEX 6006X

Pour actionneurs 400V et option EBS.24 /
For 400V actuators and option EBS.24 /

II 2 GD Ex d IIB T5
tD A 21 IP67 T95°C

OPTIONS VRX/VSX

Code	Description
ERI.B	Résistance de réchauffage 10W régulée / Regulated heating resistor 10W
ERT....B**	Résistance de réchauffage 10W indépendante régulée / Self-regulated heating resistor 10W
EPR.B	Potentiomètre de recopie / Feedback potentiometer 0,1K 1K 5K 10K
EPT.A1	Potentiomètre de recopie / Feedback potentiometer 4-20mA
EFC.2	Carte 2 contacts supplémentaires / 2 extra limit switches card
EBS.24	Bloc de sécurité intégré / Integrated failsafe security block Classification T5 / T5 Classification

Options*	Option 1		Option 2		Option 3	
	ERI.B	ERT.B	EPR.B	EPT.B	EFC.2	EBS.24
MOD / ON - OFF	o	o	o	o	o	o
P5 (4-20mA/0-10V)	o					

* Les options 1 et 2 sont compatibles / Option 1 and 2 are adaptable
** Préciser la tension / Specify the voltage

SERIE VX

ACTIONNEUR ELECTRIQUE SERIE VX VX SERIE ELECTRIC ACTUATOR

Durée sous tension / Duty cycle S4-50%

Code	Code	Etoile/fixation	Couple	Tensions	Puissance	Tps de man,
	POSI.	Star/Fixation	Torque	Voltages	Power	travel time
VRX25.709.R00		17 F05/F07	25Nm	400V TRI**	20W	10s
VRX25.70A.G00	VRX25.70A.GP5	17 F05/F07	25Nm	100-240V AC	45W	7s (15s*)
VRX25.703.G00	VRX25.703.GP5	17 F05/F07	25Nm	24V AC/DC	45W	7s (15s*)
VRX45.709.R00		17 F05/F07	45Nm	400V TRI**	52W	10s
VRX45.70A.G00	VRX45.70A.GP5	17 F05/F07	45Nm	100-240V AC	45W	15s
VRX45.703.G00	VRX45.703.GP5	17 F05/F07	45Nm	24V AC/DC	45W	15s
VRX75.709.R00		17 F05/F07	75Nm	400V TRI**	52W	15s
VRX75.70A.G00	VRX75.70A.GP5	17 F05/F07	75Nm	100-240V AC	45W	20s
VRX75.703.G00	VRX75.703.GP5	17 F05/F07	75Nm	24V AC/DC	45W	20s
VSX100.909.R00		22 F07/F10	100Nm	400V TRI**	135W	10s
VSX100.90A.G00	VSX100.90A.GP5	22 F07/F10	100Nm	100-240V AC	45W	15s
VSX100.903.G00	VSX100.903.GP5	22 F07/F10	100Nm	24V AC/DC	45W	15s
VSX150.909.R00		22 F07/F10	150Nm	400V TRI**	135W	20s
VSX150.90A.G00	VSX150.90A.GP5	22 F07/F10	150Nm	100-240V AC	85W	30s
VSX150.903.G00	VSX150.903.GP5	22 F07/F10	150Nm	24V AC/DC	85W	30s
VSX300.909.R00		22 F07/F10	300Nm	400V TRI**	135W	35s
VSX300.90A.G00	VSX300.90A.GP5	22 F07/F10	300Nm	100-240V AC	85W	50s
VSX300.903.G00	VSX300.903.GP5	22 F07/F10	300Nm	24V AC/DC	85W	50s

* Temps de manoeuvre en 4-20mA / 4-20mA travel time

** ⚠ Classification T5 / Classification T5

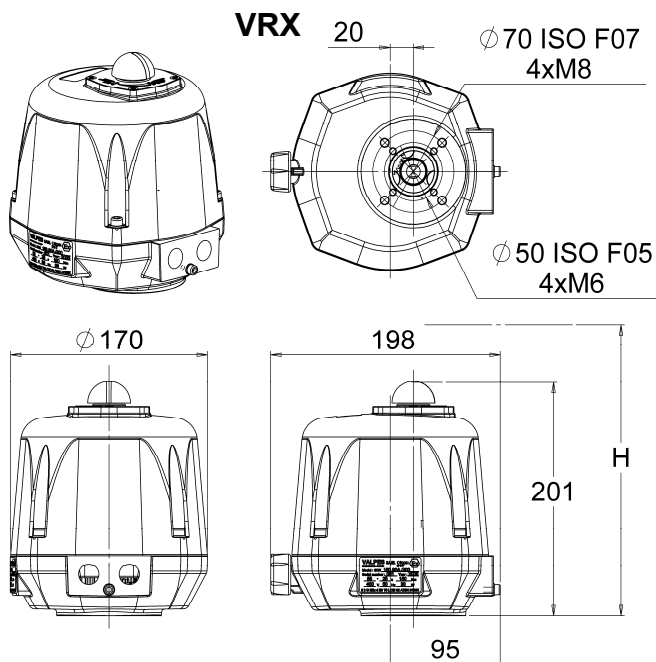
Durée sous tension / Duty cycle S4-80%

Code	Code	Etoile/fixation	Couple	Tensions	Puissance	Tps de man,
	POSI.	Star/Fixation	Torque	Voltages	Power	travel time
VRX25.70A.H00	VRX25.70A.HP5	17 F05/F07	25Nm	100-240V AC	85W	7s (15s*)
VRX25.703.H00	VRX25.703.HP5	17 F05/F07	25Nm	24V AC/DC	85W	7s (15s*)
VRX45.70A.H00	VRX45.70A.HP5	17 F05/F07	45Nm	100-240V AC	85W	15s
VRX45.703.H00	VRX45.703.HP5	17 F05/F07	45Nm	24V AC/DC	85W	15s
VRX75.70A.H00	VRX75.70A.HP5	17 F05/F07	75Nm	100-240V AC	85W	20s
VRX75.703.H00	VRX75.703.HP5	17 F05/F07	75Nm	24V AC/DC	85W	20s
VSX100.90A.H00	VSX100.90A.HP5	22 F07/F10	100Nm	100-240V AC	85W	15s
VSX100.903.H00	VSX100.903.HP5	22 F07/F10	100Nm	24V AC/DC	85W	15s
VSX150.90A.H00	VSX150.90A.HP5	22 F07/F10	150Nm	100-240V AC	85W	30s
VSX150.903.H00	VSX150.903.HP5	22 F07/F10	150Nm	24V AC/DC	85W	30s
VSX300.90A.H00	VSX300.90A.HP5	22 F07/F10	300Nm	100-240V AC	85W	50s
VSX300.903.H00	VSX300.903.HP5	22 F07/F10	300Nm	24V AC/DC	85W	50s

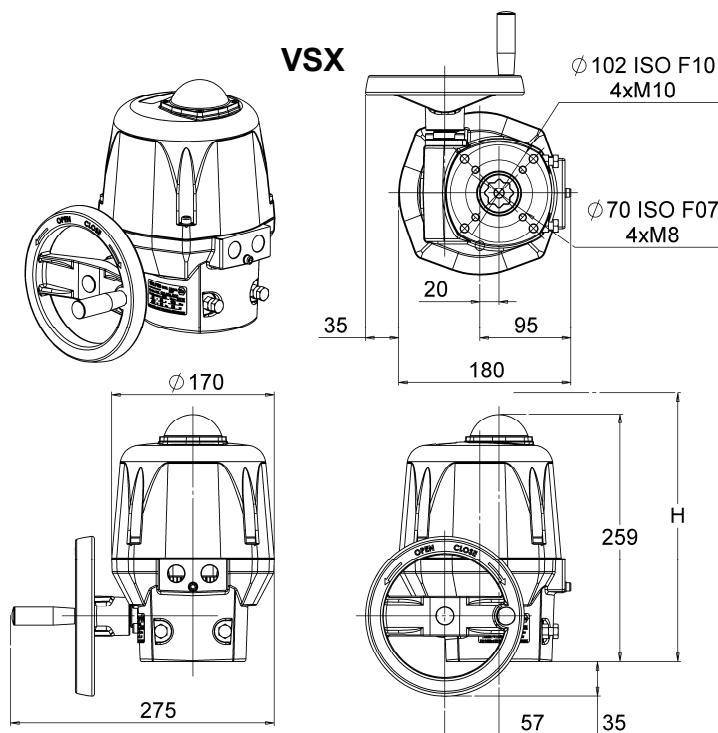
* Temps de manoeuvre en 4-20mA / 4-20mA travel time

ACTIONNEUR ELECTRIQUE SERIE VX

VX SERIE ELECTRIC ACTUATOR



Fixations possibles : F05 (4xM6 sur $\varnothing 50$) et F07 (4xM8 sur $\varnothing 70$),
 étoile 17, profondeur 19mm.
 Possible fixations : F05 (4xM6 with $\varnothing 50$) and F07 (4xM8 with $\varnothing 70$),
 star 17, depth 19mm.

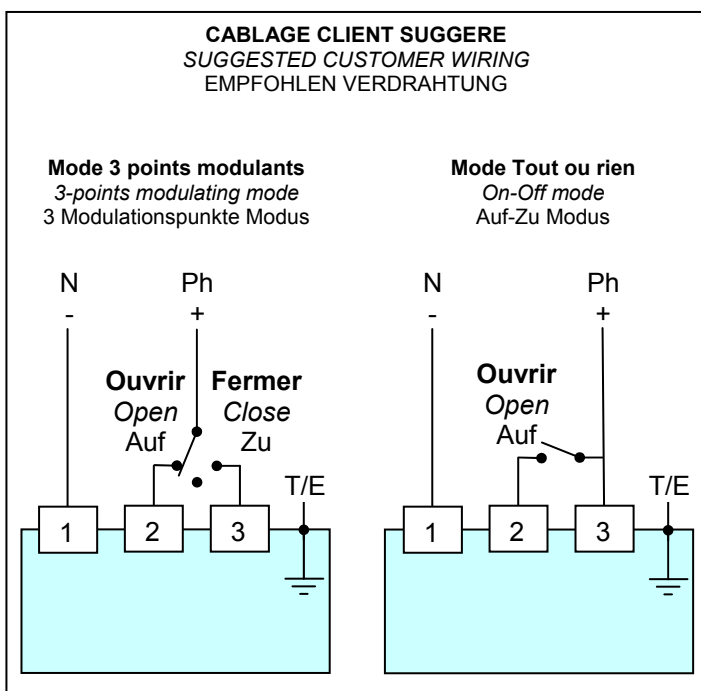


Fixations possibles : F07 (4xM8 sur $\varnothing 70$) et F10 (4xM10 sur $\varnothing 102$),
 étoile 22, profondeur 24mm.
 Possible fixations : F07 (4xM8 with $\varnothing 70$) and F10 (4xM10 with $\varnothing 102$),
 star 22, depth 24mm.

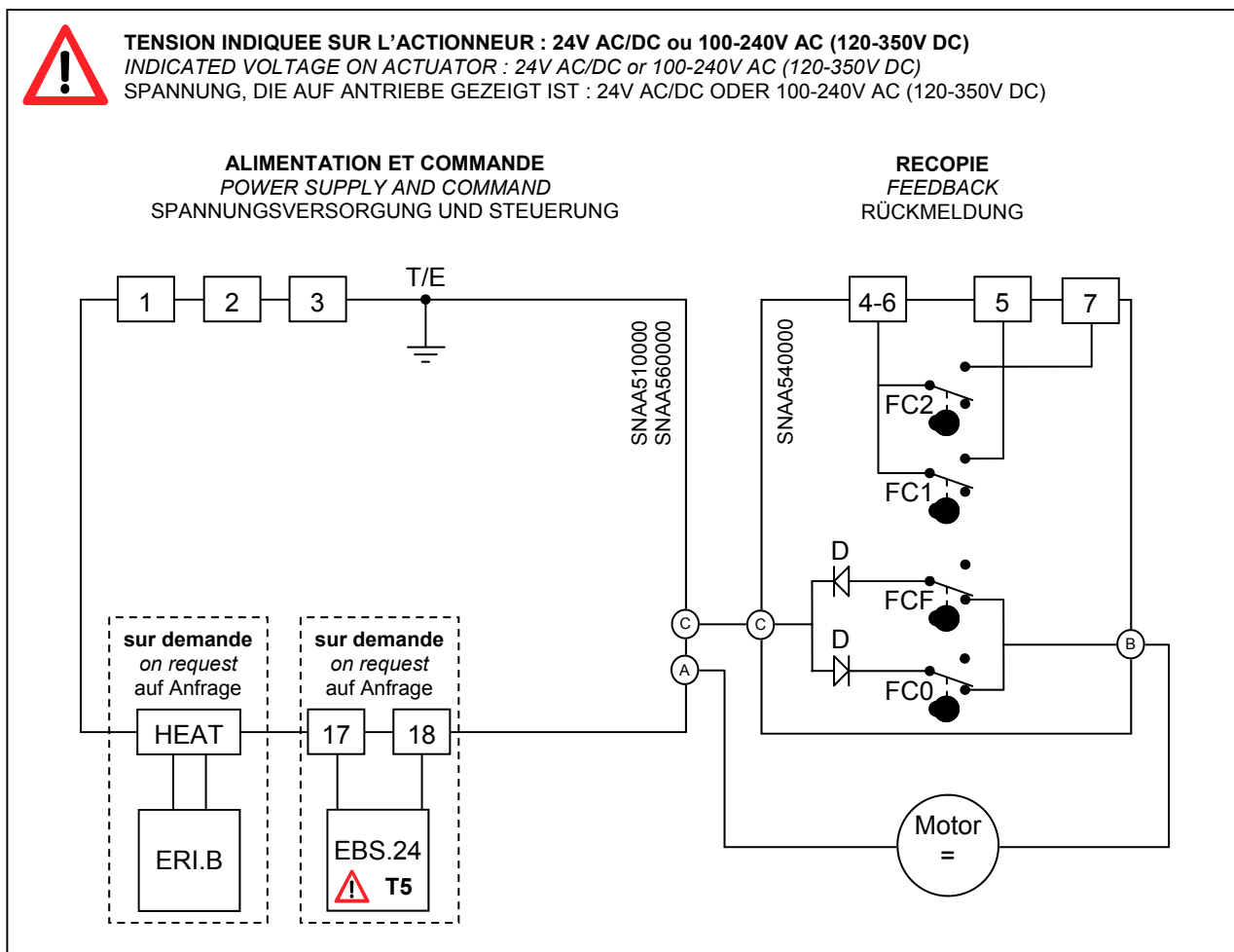
Hauteur nécessaire pour monter l'actionneur :
 H=300mm au-dessus de la vanne.
 Necessary height above the valve for the
 mounting of the actuator : H=300mm.

Electric wiring : standard VX range

Schaltplan : standard VX Serie



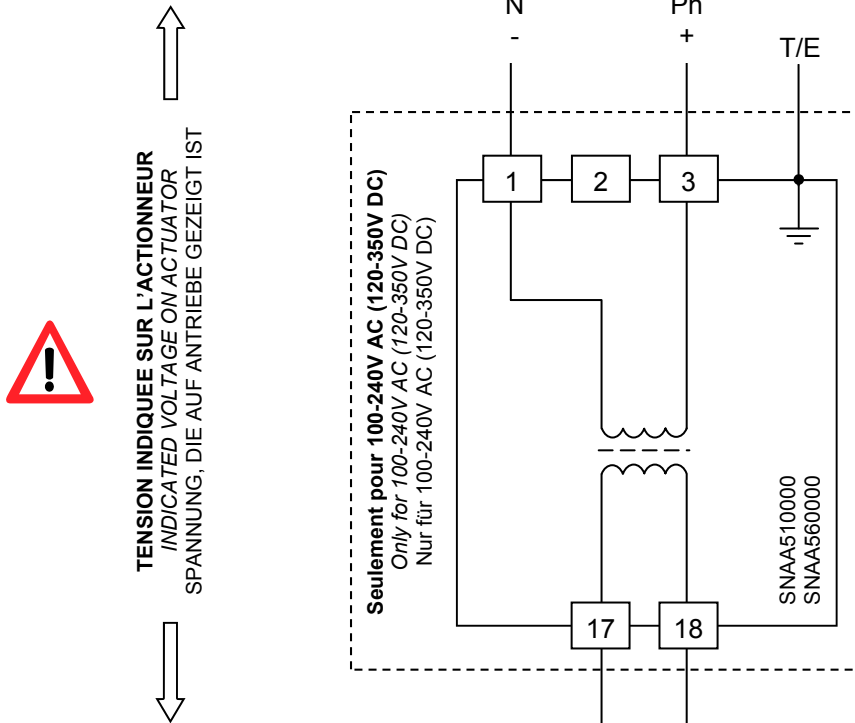
REP	DESIGNATION BESCHREIBUNG
FC0	Fin de course ouverture Open limit switch Endschalter AUF
FCF	Fin de course fermeture Close limit switch Endschalter ZU
FC1	Fin de course auxiliaire 1 Auxiliary limit switch 1 Zusätzlicher Endschalter 1
FC2	Fin de course auxiliaire 2 Auxiliary limit switch 2 Zusätzlicher Endschalter 2



DSBL0412 rév.02/05/06

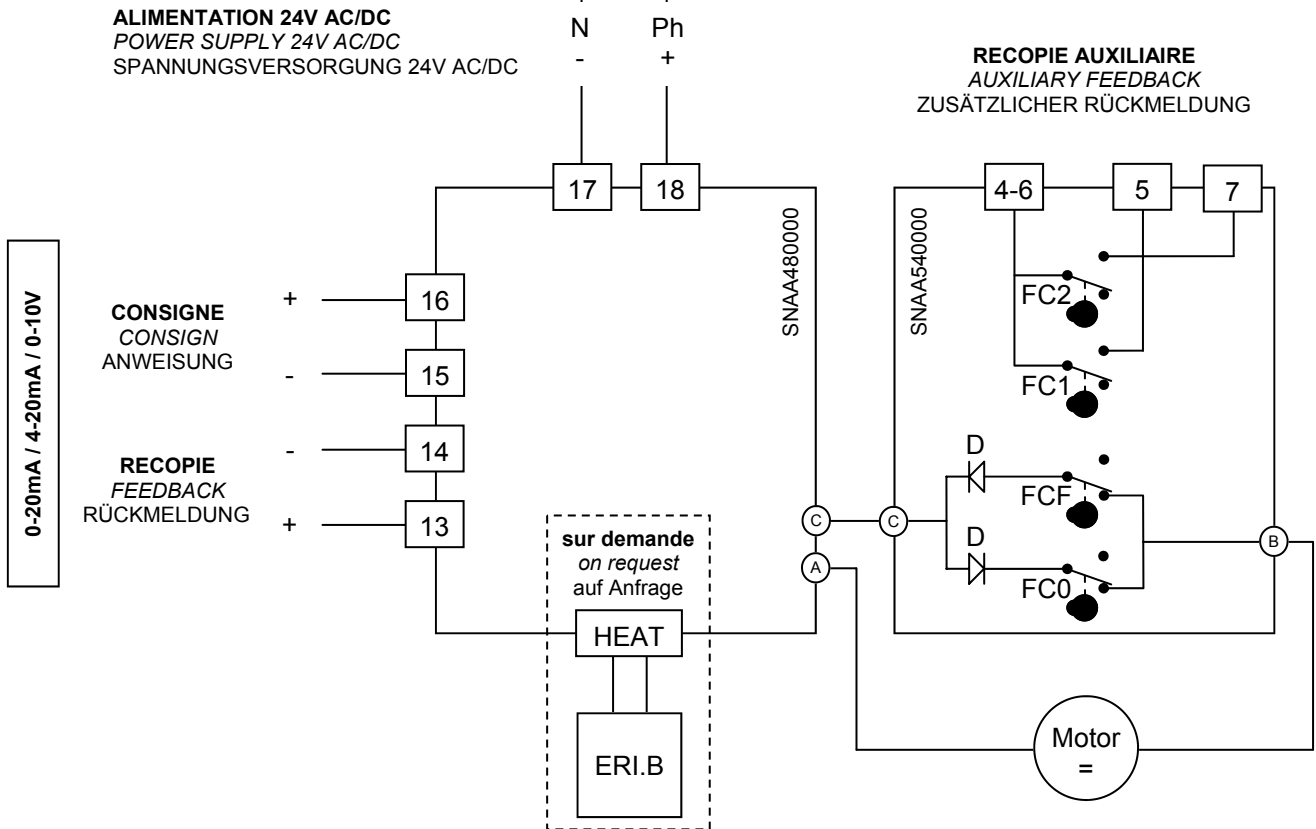
Electric wiring : P5 VX range
Schaltplan : P5 VX Serie

ALIMENTATION 100-240V AC (120-350V DC)
POWER SUPPLY 100-240V AC (120-350V DC)
SPANNUNGSVERSORGUNG 100-240V AC (120-350V DC)



REP	DESIGNATION BESCHREIBUNG
FC0	Fin de course ouverture <i>Open limit switch</i> Endschalter AUF
FCF	Fin de course fermeture <i>Close limit switch</i> Endschalter ZU
FC1	Fin de course auxiliaire 1 <i>Auxiliary limit switch 1</i> Zusätzlicher Endschalter 1
FC2	Fin de course auxiliaire 2 <i>Auxiliary limit switch 2</i> Zusätzlicher Endschalter 2

ALIMENTATION 24V AC/DC
POWER SUPPLY 24V AC/DC
SPANNUNGSVERSORGUNG 24V AC/DC



DSBL0414 rév.02/05/06

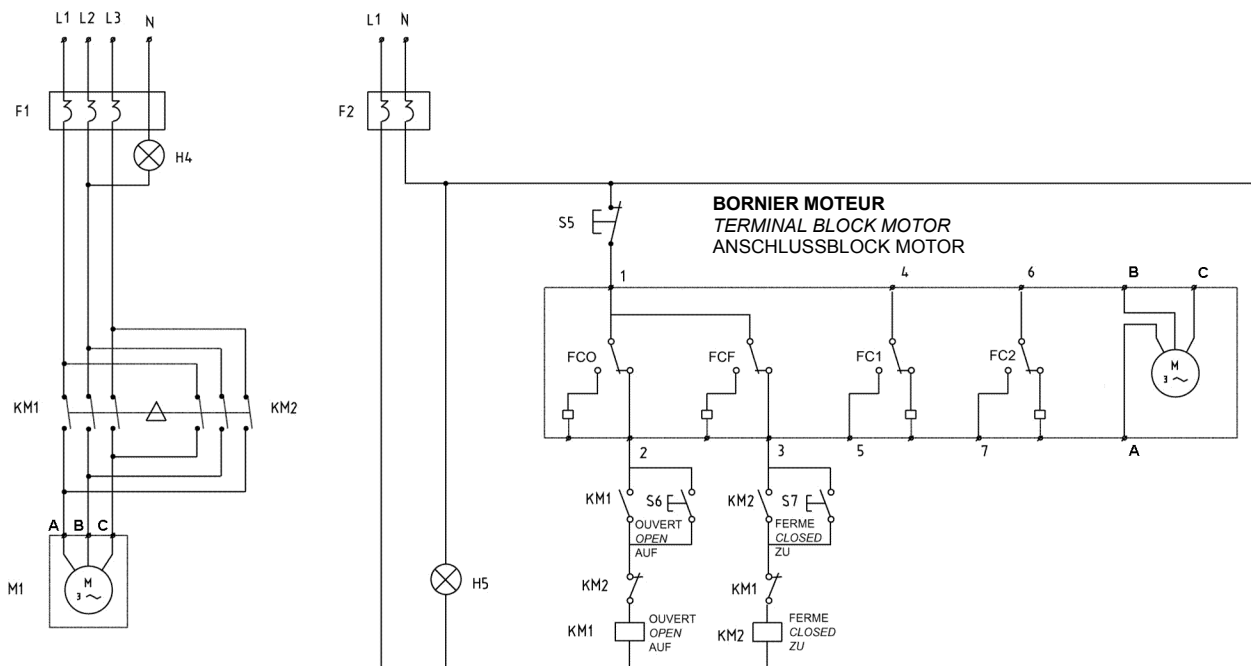
Electric wiring : 400V three-phase VX range

Schaltplan : 400V Dreiphas VX Serie

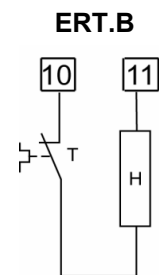
ALIMENTATION MOTEUR
 MOTOR POWER SUPPLY
 SPANNUNGSVERSORGUNG MOTOR

ALIMENTATION COMMANDE
 CONTROL POWER SUPPLY
 STELLERSPANNUNG

CABLAGE CLIENT SUGGERE
 SUGGESTED CUSTOMER WIRING
 EMPFOHLEN VERDRÄHTUNG



REP	DESIGNATION BESCHREIBUNG	REP	DESIGNATION BESCHREIBUNG
FC0	Fin de course ouverture <i>Open limit switch</i> Endschalter AUF	H4	Signalisation alimentation moteur <i>Motor supply indication</i> Rückmeldungmotorspannung
FCF	Fin de course fermeture <i>Close limit switch</i> Endschalter ZU	H5	Signalisation alimentation commande <i>Control supply indication</i> Rückmeldungstellerspannung
FC1	Fin de course auxiliaire 1 <i>Auxiliary limit switch 1</i> Zusätzlicher Endschalter 1	KM1	Contact ouverture <i>Opening switch</i> Öffner
FC2	Fin de course auxiliaire 2 <i>Auxiliary limit switch 2</i> Zusätzlicher Endschalter 2	KM2	Contact fermeture <i>Closing switch</i> Schliesser
S5	Poussoir d'arrêt <i>Stop button</i> Stopschalter	F1	Contact thermique <i>Thermical switch</i> Thermoschalter
S6	Poussoir d'ouverture <i>Opening button</i> Startschalter	F2	Contact thermique <i>Thermical switch</i> Thermoschalter
S7	Poussoir de fermeture <i>Closing button</i> Ausschalter	H	Résistance de réchauffage <i>Heating resistor</i> Heizwiderstand
M	Moteur <i>Motor</i> Motor	T	Thermostat <i>Thermoswitch</i> Thermoschalter



DSBL0413 rév.15/02/06

- L'alimentation du moteur est câblée sur un relais bistable triphasé à inversion de phase (non livré)
- The motor power supply is wired on bistable three-phase relay (not delivered)
- Anschluss des Motors ist auf einem bistabiles Drehstrom-Relais mit Phasenumkehrung verkabelt (nicht geliefert)
- En cas de fonctionnement inverse, inverser 2 des phases du moteur
- If working inverted, invert 2 phases of motor
- Bei umgekehrter Laufrichtung, umkehren sie die beiden Phasen des Motors