



3 way stainless steel valve coupled with quarter-turn electrical actuator "EK" "L" or "T" type / Threaded type

Technical specification of actuator

Quarter-turn (90°) electrical actuator EK

Power supply : 230 V AC
24 V AC/DC

Duty rating : 30%

Protection : IP 65

Operating temperature : -10 ... 55 °C

Output switch : 4 SPDT micro switch

Mounting pad : ISO 5211 / DIN 3337



Technical specification of valve

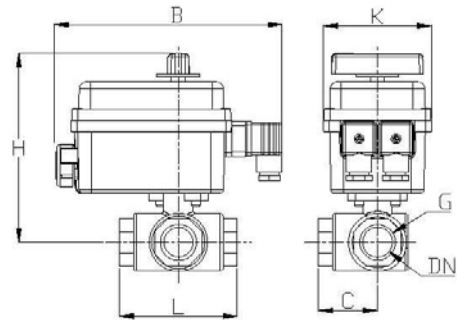
Type : 3 way stainless steel ball valve

Body material : Stainless steel AISI 316

Seat : PTFE

Operating pressure : PN 63

Operating temperature : -25 ... +180 °C



Valve size (G)	Actuator	PN	DN	L	B	H	K	C	Kg
1/4"	EK20	63	8	79	189	160	92	40	
3/8"	EK20	63	10	79	189	160	92	40	
1/2"	EK20	63	15	79	189	160	92	40	
3/4"	EK20	63	20	88	189	167	92	44	
1"	EK35	63	25	107	188	235	128	54	
1 1/4"	EK35	63	32	125	188	242	128	62	
1 1/2"	EK60	63	40	135	188	250	128	68	
2"		63	50	164				82	

ARYAN PAJOUHESH ENG. Co.

1st Floor , No. 39 , 27th St. , Kordestan Exp.

Zip Code: 1437747191 , Tehran – IRAN

Tel.: +98 (21) 88335507-10

Fax: +98 (21) 88010484

Email: info@aryanpajouhesh.com

شرکت آریان پژوهش

تهران- بزرگراه کردستان , خیابان ۲۷ غربی ,

پلاک ۳۹ , طبقه اول کدپستی ۱۴۳۷۷۴۷۱۹۱

تلفن : ۸۸۳۳۵۵۰۷-۱۰

فاکس : ۸۸۰۱۰۴۸۴