



3 way brass ball valve coupled with quarter-turn electrical actuator "ER" "L" or "T" type / Threaded type

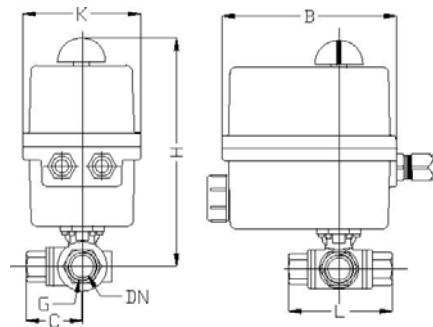
Technical specification of actuator

Quarter-turn (90°) electrical actuator ER
 Power supply : 230 V AC
 12 / 24 V AC/DC
 24 V AC/DC
 Duty rating : 50% for 230 V AC
 30% for 12/24 V AC
 Protection : IP 65
 Operating temperature : -10 ... 55 °C
 Output switch : 4 SPDT micro switch
 Mounting pad : ISO 5211 / DIN 3337
 Extra option :
 Positioner with 4 ... 20 mA input/output
 0 ... 10 V input/output
 Potentiometer 1 / 5 / 10 K Ohms



Technical specification of valve

Type : 3 way brass ball valve
 Body material : Brass with Nickel coated
 Seat : PTFE
 Operating pressure : PN 40
 Operating temperature : -20 ... +160 °C



Valve size (G)	Actuator	PN	DN	L	B	H	K	C	Kg
1/4"	ER10	30	8	67	136	177	92	33,5	
3/8"	ER10	30	10	67	136	177	92	33,5	
1/2"	ER10	30	15	77	136	180	92	33,5	
3/4"	ER20	30	20	87	136	189	92	43,5	
1"	ER20	30	25	105	136	195	92	52,5	
1 1/4"	ER35	30	32	122,5	136	207	92	61,3	
1 1/2"	ER60	30	40	138,5	151	249	128	69,3	
2"	ER60	30	50	166	151	260	128	83	

ARYAN PAJOUHESH ENG. Co.

1st Floor , No. 39 , 27th St. , Kordestan Exp.
 Zip Code: 1437747191 , Tehran – IRAN
 Tel.: +98 (21) 88335507-10
 Fax: +98 (21) 88010484
 Email: info@aryanpajouhesh.com

شرکت آریان پژوهش

تهران- بزرگراه کردستان ، خیابان ۲۷ غربی ،
 پلاک ۳۹ ، طبقه اول کدپستی ۱۴۳۷۷۴۷۱۹۱
 تلفن : ۸۸۳۳۵۵۰۷-۱۰
 فاکس : ۸۸۰۱۰۴۸۴