



3 way PVC ball valve coupled with quarter-turn electrical actuator "ER" Threaded "L" type

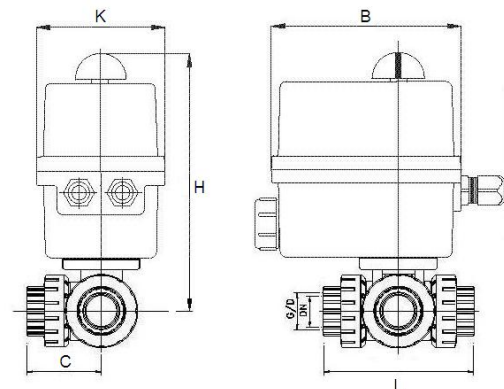
Technical specification of actuator

Quarter-turn (90°) electrical actuator ER
 Power supply : 230 V AC
 12 / 24 V AC/DC
 24 V AC/DC
 Duty rating : 50% for 230 V AC
 30% for 12/24 V AC
 Protection : IP 65
 Operating temperature : -10 ... 55 °C
 Output switch : 4 SPDT micro switch
 Mounting pad : ISO 5211 / DIN 3337
 Extra option :
 Positioner with 4 ... 20 mA input/output
 0 ... 10 V input/output
 Potentiometer 1 / 5 / 10 K Ohms



Technical specification of valve

Type : threaded type PVC ball valve
 3 way, "L" type
 Body material : PVC
 Seat : PTFE
 Operating pressure : PN 10 at 20 °C
 Operating temperature : +50 °C



Valve size (G)	Actuator	PN	DN	L	C		K	B	H	
3/8"	ER10	10	10	112	57		92	136	191	
1/2"	ER10	10	15	112	57		92	136	191	
3/4"	ER10	10	20	123	62		92	136	194	
1"	ER20	10	25	147	74		92	136	216	
1 1/4"	ER20	10	32	169	82		92	136	221	
1 1/2"	ER35	10	40	209	104		92	136	240	
2"	ER35	10	50	203	117		92	136	246	

ARYAN PAJOUHESH ENG. Co.

1st Floor , No. 39 , 27th St. , Kordestan Exp.
 Zip Code: 1437747191 , Tehran – IRAN
 Tel.: +98 (21) 88335507-10
 Fax: +98 (21) 88010484
 Email: info@aryanpajouhesh.com

شرکت آریان پژوهش

تهران- بزرگراه کردستان , خیابان ۲۷ غربی ,
 پلاک ۳۹ , طبقه اول کدپستی ۱۴۳۷۷۴۷۱۹۱
 تلفن : ۸۸۳۳۵۵۰۷-۱۰
 فاکس : ۸۸۰۱۰۴۸۴