



### High pressure stainless steel ball valve coupled with electrical actuator "SR/SRX"

Threaded type

#### Technical specification of actuator

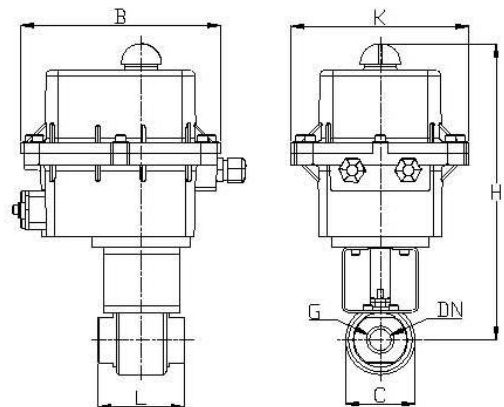
Quarter-turn ( 90° ) electrical actuator SR/SRX  
With approval EEx d II B T6 ( SRX only )

Power supply : 110 / 230 / 400 V AC  
12 / 24 V AC/DC  
Duty rating : 50%  
Protection : IP 67  
Operating temperature : -20 ... 65 °C  
Output switch : 4 SPDT micro switch  
Mounting pad : ISO 5211 / DIN 3337  
Extra option :  
Positioner with 4 ... 20 mA input/output  
0 ... 10 V input/output  
Potentiometer 1 / 5 / 10 K Ohms



#### Technical specification of valve

Type : high pressure stainless steel ball valve  
Body material : stainless steel AISI 316  
Seat : PTFE  
Operating pressure : up to 500 bar  
Operating temperature : up to +180 °C



Valve size (G)	Actuator		DN	C	L	B	H	K	Kg	
1/4"	SR/SRX35		8	50	50	183	267	165		
3/8"	SR/SRX35		10	50	60	183	267	165		
1/2"	SR/SRX45		15	59	75	183	271	165		
3/4"	SR/SRX60		20	64	80	183	274	165		
1"	SR/SRX100		25	74	90	183	309	165		
1 1/4"	SR/SRX100		32	80	110	183	313	165		
1 1/2"			40	99	120					
2"			50	119	140					

ARYAN PAJOUHESH ENG. Co.

1<sup>st</sup> Floor , No. 39 , 27<sup>th</sup> St. , Kordestan Exp.  
Zip Code: 1437747191 , Tehran – IRAN  
Tel.: +98 (21) 88335507-10  
Fax: +98 (21) 88010484  
Email: info@aryanpajouhesh.com

شرکت آریان پژوهش

تهران- بزرگراه کردستان , خیابان ۲۷ غربی ,  
پلاک ۳۹ , طبقه اول کدپستی ۱۴۳۷۷۴۷۱۹۱  
تلفن : ۸۸۳۳۵۵۰۷-۱۰  
فاکس : ۸۸۰۱۰۴۸۴