



Flanged stainless steel ball valve coupled with quarter-turn electrical actuator "EK"

With ANSI standard flange

Technical specification of actuator

Quarter-turn (90°) electrical actuator EK

Power supply : 230 V AC
24 V AC/DC

Duty rating : 30%

Protection : IP 65

Operating temperature : -10 ... 55 °C

Output switch : 4 SPDT micro switch

Mounting pad : ISO 5211 / DIN 3337



Technical specification of valve

Type : flanged type stainless steel ball valve

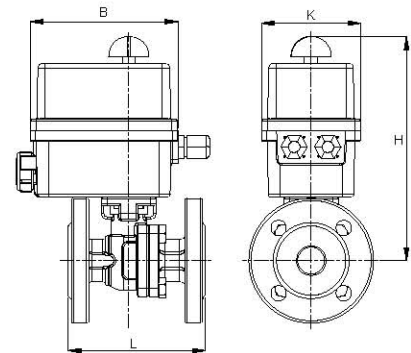
Body material : stainless steel AISI 316

Seat : PTFE

Operating pressure : class 150

ANSI flange

Operating temperature : -30 ... +180 °C



Valve size		Actuator	Code	L	B	H	K	J	Kg
1/2"	DN 15	EK20		108	136	164	92		
3/4"	DN 20	EK20		117	136	169	92		
1"	DN 25	EK35		127	151	233	128		
1 1/4"	DN 32	EK35		140	151	247	128		
1 1/2"	DN 40	EK60		165	151	252	128		
2"	DN 50	EK60		178	151	259	128		
2 1/2"	DN 65			190					
3"	DN 80			203					
4"	DN 100			229					
5"	DN 125								
6"	DN 150			394					
8"	DN 200								

ARYAN PAJOUHESH ENG. Co.

1st Floor , No. 39 , 27th St. , Kordestan Exp.

Zip Code: 1437747191 , Tehran – IRAN

Tel.: +98 (21) 88335507-10

Fax: +98 (21) 88010484

Email: info@aryanpajouhesh.com

شرکت آریان پژوهش

تهران- بزرگراه کردستان ، خیابان ۲۷ غربی ،

پلاک ۳۹ ، طبقه اول کدپستی ۱۴۳۷۷۴۷۱۹۱

تلفن : ۸۸۳۳۵۵۰۷-۱۰

فاکس : ۸۸۰۱۰۴۸۴