



Geräteinformation Appliance information

Einsatz

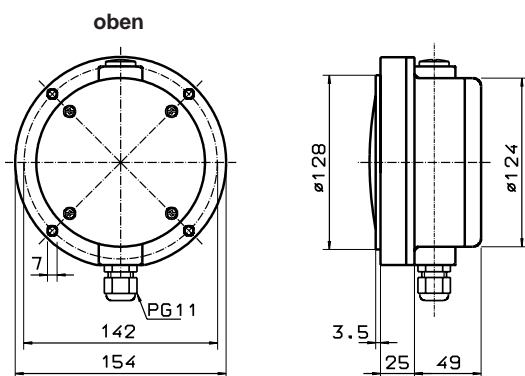
Voll-, Leer- oder Bedarfsmelder für staub- und pulverförmige, granuliert sowie körnige Schüttgüter mit einer max. Körnung bis 30 mm und einem Schüttgewicht von 0,3 bis 2,5 t/m³

Use

Level indicator for dusty, powdery, granulated and grained bulk goods with a maximum grain size of 30 mm and a bulk density from 0.3 up to 2.5 t/m³.

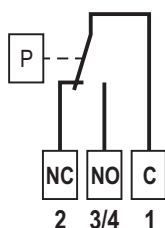
Empfindlichkeit von 60 g bis 200 g einstellbar
Sensitivity adjustable from 60 g up to 200 g

Abmessungen / Dimensions



Typ/Type	Membrane	Haltering	Mounting ring
MFD-NN	= NBR	Stahl, verz.	galvanized steel
MFD-NE	= NBR	1.4301	stainless steel
MFD-VN	= Viton	Stahl, verz.	galvanized steel
MFD-VE	= Viton	1.4301	stainless steel

Anschlussplan / Connection plan



ATEX-Option Staub/Dust

Zündschutzart / Ex type of protection II 3/3D T80 °C IP65
B0 hinter die Bestell-Nr. anfügen / add B0 behind the order code

Der Membran-Füllstandanzeiger überwacht den Füllstand als Grenzwertgeber in Silos und Behälter.

The membrane level indicator observes the level as limit switch in silos, hoppers and containers.

Funktionsweise

Das Schüttgut drückt mit seinem Gewicht auf die Doppelmembrane. Ein Stößel überträgt den Druck von den Membranen auf den Schalter.

Sinkt das Schüttgut, so werden die Membranen entlastet und der Schalter zurückgeschaltet.

Mode of operation

The bulk material presses with its weight against the double-membrane. A tappet directly transfers the pressure from the membranes to the switch.

When the bulk goods are decreasing, pressure is taken off the membranes and the switch will be interconnected.

Konstruktion

Das Gehäuse aus Glasfaser verstärktem Kunststoff trägt die zwei Membranen welche durch aufgeschraubte Halterringe befestigt sind. Im Gehäuse ist ein Schalter, auf den die Membranen den Druck des Schüttgutes mittels Stößel übertragen.

Die Empfindlichkeit ist an einer Feder einstellbar.

Construction

The housing, made of glass-fibre reinforced plastic, carries the two membranes which are held in place by mounting rings. The membranes are transferring the pressure via a tappet onto a switch. Sensitivity is adjustable by a spring.

Technische Daten / Technical data

Werkstoffe / Materials

Gehäuse / Housing GFK / glass-fibre reinforced plastic

Membrane - N . NBR
- V . Viton

Haltering/Mounting ring - . N Stahl, verzinkt / galvanized steel
- . E 1.4301 / stainless steel

Temperaturbereich **Temperature range** **Ta** -20 °C ... +70 °C
-20 °C ... +70 °C

Signal-Kontakt potenzialfreier Wechsler
Schaltvermögen 4 A / 250 V ~ (AC)
Schaltspannung 24 V ... 250 V AC oder
12 V ... 125 V DC

Signal contact **Contact** change-over contact, potentialfree
Capacity of the contact 4 A / 250 V ~ (AC)
Switching voltage 24 V ... 250 V AC or 12 V ... 125 V DC

Ansprechverzögerung / **Response delay** keine / none

Kabeleinführung / **Cable entry** Verschraubung PG 11 / Gland PG 11

Schutzart / **Type of protection** **IP** IP 65 nach DIN EN 60529 / IP 65 acc. to DIN EN 60529

Gewicht / Weight 0,73 kg

Wartung / **Maintenance** keine / none

Einbaulage / **Installation** beliebig / any position

Option

Zündschutzart / **Ex type of protection** **B0** II 3/3D T 80 °C IP65

Appliance list 2006

MFD

Plastic-housing

ATEX-Option

Dust 

II 3/3D IP65 T 80 °C

Choice of options with


Membrane

- N NBR
- V Viton

Mounting ring

- N Steel, galvanized
- E Stainless steel 1.4301

Certifications, approvals

- Standard = CE conform
- B0 ATEX  II 3/3D IP65 T80 °C

MFD - - - - ← Order code

We deliver subject to the "General terms of delivery for products and services of the electronic industry" (Z V E I - terms and conditions) and the supplementary clausel "extented retention of title", each in the latest valid version.

For single orders a less quantities surcharge of 20% will be calculated.

Technical alteration rights reserved.