



## 2 way brass ball valve coupled with pneumatic actuator

Threaded type

### Technical specification of actuator

Double / Single action pneumatic actuator

Type : Double or single action 90°

Compressed air supply : 6 bar ( max. 8 bar )

Operating temperture : -20 ... 80 °C

-20 ... 150 °C (Optionaly)

Mounting pad : ISO 5211 / DIN 3337

Solenoid valve conn. : according to NAMUR standard

Body : Anodized aluminium

Options : PTFE and Nickel-plated coated and stainless steel body



### Technical specification of valve

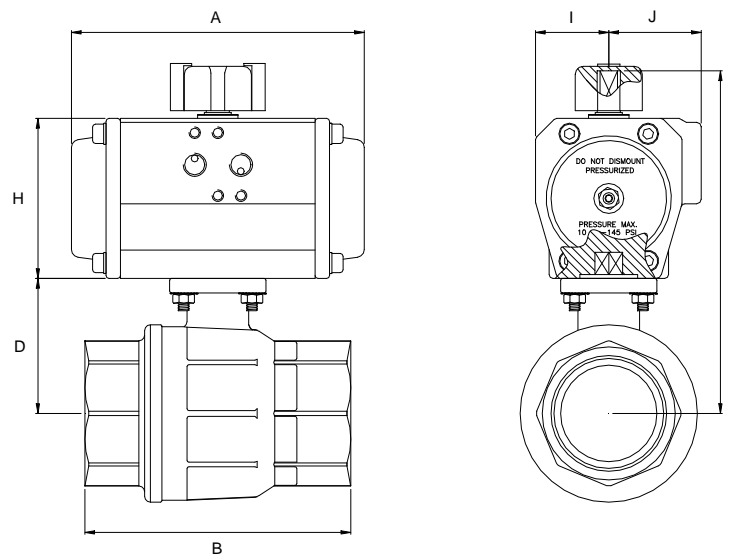
Type : threaded type brass ball valve

Body material : Brass with Nickel coated

Seat : PTFE

Operating pressure : PN 40

Operating temperature : -20 ... +160 °C





## Brass ball valve coupled with double action pneumatic actuator

Valve size	Actuator	PN	A	B	D	F	H	I	J	Kg
1/4"	DA032	40	117	67	33	98	45	22,5	25,5	0,8
3/8"	DA032	40	117	67	33	98	45	22,5	25,5	0,8
1/2"	DA032	40	117	67	33	98	45	22,5	25,5	0,8
3/4"	DA032	40	117	76	35	100	45	22,5	25,5	0,9
1"	DA032	40	117	90	45,5	110	45	22,5	25,5	1,2
1"	DA042	40	160	90	45,5	122	57	27	33,5	1,6
1 1/4"	DA032	40	117	102	49	114	45	22,5	22,5	1,5
1 1/4"	DA042	40	160	102	49	126	57	27	33,5	1,9
1 1/2"	DA050	40	138	114	64	151	67	33,5	41,5	2,8
1 1/2"	DA063	40	155,5	114	64	167	83	38	48	3,3
2"	DA050	40	138	138	73,2	160	67	33,5	41,5	3,8
2"	DA063	40	155,5	138	73,2	176	83	38	48	4,3
2 1/2"	DA063	40	155,5	157	87	189	83	38	48	5,6
2 1/2"	DA075	40	210	157	87	207	100	42,5	51,5	7,0
3"	DA063	40	155,5	188	98	201	83	38	48	7,7
3"	DA075	40	210	188	98	218	100	42,5	51,5	9
4"	DA085	40	228	225	119,5	250	110	49	55	14,5

## Brass ball valve coupled with single action pneumatic actuator

Valve size	Actuator	PN	A	B	D	F	H	I	J	Kg
1/4"	SR042	40	160	67	33	110	57	27	33,5	1,3
3/8"	SR042	40	160	67	33	110	57	27	33,5	1,3
1/2"	SR042	40	160	67	33	110	57	27	33,5	1,3
3/4"	SR042	40	160	76	35	112	57	27	33,5	1,4
1"	SR050	40	138	90	45,5	132,5	67	33,5	41,5	1,9
1 1/4"	SR050	40	138	102	49	136	67	33,5	41,5	2,2
1 1/2"	SR063	40	155	114	64	167	83	38	48	3,5
2"	SR063	40	155	138	73,2	176,5	83	38	48	4,5
2 1/2"	SR075	40	210	157	87	207	100	42,5	51,5	7,4
3"	SR085	40	228	188	98	228	110	49	55	10,9
4"	SR100	40	280	255	119,5	264,5	125	55	65	17,1

ARYAN PAJOUHESH ENG. Co.

1<sup>st</sup> Floor , No. 39 , 27<sup>th</sup> St. , Kordestan Exp.  
 Zip Code: 1437747191 , Tehran – IRAN  
 Tel.: +98 (21) 88335507-10  
 Fax: +98 (21) 88010484  
 Email: info@aryanpajouhesh.com

شرکت آریان پژوهش

تهران- بزرگراه کردستان , خیابان ۲۷ غربی ,  
 پلاک ۳۹ , طبقه اول کدپستی ۱۴۳۷۷۴۷۱۹۱  
 تلفن : ۸۸۳۳۵۵۰۷-۱۰  
 فاکس : ۸۸۰۱۰۴۸۴